

# DoimOffice



# DoimOffice

Spazi operativi, direzionali e reception  
Operational and Executive Areas and receptions

## INDICE / INDEX

### Spazi operativi pag 08

---

Level  
Basic  
Test

### Operational spaces pag 08

---

Level  
Basic  
Test

### Spazi direzionali pag 84

---

Iron  
Mood  
Elle

### Executive areas pag 84

---

Iron  
Mood  
Elle

### Reception pag 160

---

Lineare  
Angolare

### Reception pag 160

---

Linear  
Corner

### Contenitori pag 178

---

File  
Ring  
Dox

### Storage cabinets pag 178

---

File  
Ring  
Dox

### Accessori e finiture pag 186

---

### Accessories and finishes 186

---

## DOIMOFFICE

è una business unit di Doimo Cityline Srl.

Doimoffice si dedica alla progettazione e realizzazione di ambienti di lavoro funzionali, eleganti e personalizzati.

**Offre soluzioni complete per ogni esigenza aziendale, comprese aree di relazione e meeting** che favoriscono la comunicazione e la collaborazione, **postazioni di lavoro operative** studiate per ottimizzare la produttività, **e arredi dirigenziali** che combinano prestigio e funzionalità. Le pareti divisorie e le vetrate permettono di creare ambienti luminosi e dinamici, senza rinunciare alla privacy, mentre le porte, disponibili in varie finiture, aggiungono un tocco di eleganza.

## DOIMOFFICE

is a business unit of Doimo Cityline Srl.

Doimoffice is devoted to the design and realisation of functional, elegant and customised working environments. **It offers complete solutions for every business need, including communal and meeting areas** that foster communication and collaboration, **operational workstations** designed to optimise productivity, and **furniture for executive offices** that combines prestige and functionality. Partition walls and glass windows create bright, dynamic environments without sacrificing privacy, while doors, available in various finishes, add a touch of elegance.

## Doimoffice: un'offerta a 360°

### Doimoffice: an all-round offer

Doimoffice propone un sistema completo di soluzioni per l'arredo e la progettazione degli spazi di lavoro. **Dalla singola postazione operativa a uffici di piccole dimensioni, fino alla realizzazione di ambienti office articolati e strutturati, l'offerta copre ogni esigenza progettuale.** Aree welcome e meeting, sistemi operativi e direzionali, contenitori, pareti e soluzioni su misura dialogano tra loro in un progetto coerente e funzionale. Un approccio integrato che rende Doimoffice un partner affidabile per la progettazione di ambienti di lavoro contemporanei, flessibili e personalizzati.

Doimoffice offers a comprehensive range of furniture and design solutions for workspaces. **From individual workstations to small offices and complex, structured office environments, the range caters for all design requirements.** Welcome and meeting areas, operational areas, executive systems, storage units, walls and made-to-measure solutions are all part of a coherent, functional design. This integrated approach establishes Doimoffice as a reliable partner for designing contemporary, flexible and customisable work environments.



Aree welcome / Welcome areas  
Aree meeting / Meeting areas

Sistemi / Systems

Contenitori / Storage cabinets  
Pareti / Partition walls  
Passaggi porta / Passage doors

Commercializzato  
Purchased products

Customizzato  
Customised products

Reception  
Tavoli riunione / Meeting tables  
Tavolini / Coffee Tables  
Sedie / Chairs

Operativi / Operational  
Level  
Basic  
Test

File  
Ring  
Dox

Sedie

Pareti divisorie

Direzionali / Executive  
Iron  
Mood  
Elle

# Spazi Operativi

## Operational spaces

Gli spazi operativi sono il cuore dell'ambiente di lavoro quotidiano. Le soluzioni operative sono progettate per rispondere alle esigenze di funzionalità, comfort ed efficienza, adattandosi a contesti e modalità di lavoro differenti. Sistemi modulari, configurazioni flessibili e materiali coordinati permettono di organizzare postazioni singole o condivise, favorendo ergonomia, ordine e praticità. Un approccio progettuale pensato per supportare il lavoro di ogni giorno con soluzioni affidabili, versatili e facilmente integrabili negli spazi ufficio.

Operational spaces lie at the heart of the everyday working environment. Designed to meet the needs of functionality, comfort and efficiency, our workspace solutions adapt to different contexts and working methods. Modular systems, flexible layouts and coordinated materials enable the organisation of individual or shared workstations, promoting ergonomics, order and practicality. This design approach provides reliable, versatile solutions that can be easily integrated into office spaces to support everyday work.



LEVEL è un sistema operativo pensato per adattarsi alle diverse esigenze del lavoro contemporaneo. La possibilità di regolare l'altezza della scrivania consente di personalizzare la postazione in base alle abitudini dell'utilizzatore, migliorando comfort ed ergonomia. Linee essenziali, struttura solida e ampia modularità permettono di configurare postazioni singole o condivise, ideali per uffici dinamici, open space e ambienti in continua evoluzione.

LEVEL is an operational program designed to adapt to the diverse needs of the modern workplace. The height-adjustable desk can be customised according to the user's habits, improving comfort and ergonomics. Its clean lines, solid structure and extensive modularity make it ideal for configuring individual or shared workstations in dynamic offices, open spaces and constantly evolving environments.

# LEVEL



# LEVEL PROGRAM

**1. Scrivania singola operativa, ideale per postazioni individuali, con struttura essenziale e ampia superficie di lavoro.**

**2. Scrivanie doppie contrapposte per quattro postazioni, soluzione funzionale per open space e ambienti condivisi.**

**3. Scrivania con cassetiera integrata, pensata per unire superficie operativa e contenimento in un'unica composizione compatta.**

**4. Postazione operativa con pannello separatore, per garantire maggiore privacy e organizzazione degli spazi di lavoro.**

**5. Configurazione lineare multipostazione con schermi divisori, ideale per uffici operativi strutturati e team work.**

**6. Scrivania angolare, soluzione ergonomica per ottimizzare lo spazio e aumentare la superficie di lavoro disponibile.**

**1.** A single desk, ideal for individual workstations. It has a simple structure and a large workspace.

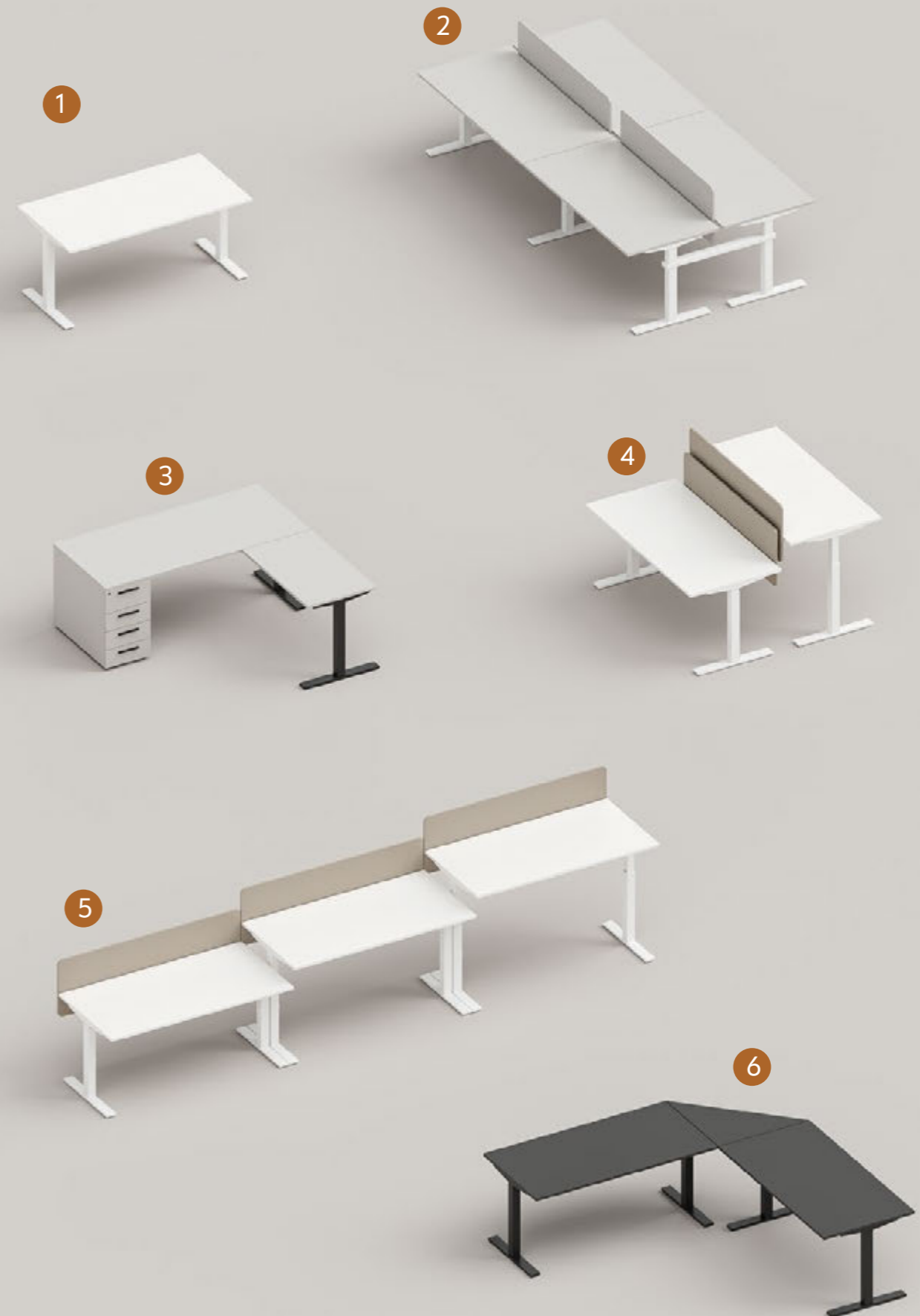
**2.** Two desks facing each other to create four workstations. This is a functional solution for open spaces and shared environments.

**3.** A desk with an integrated drawer unit that combines workspace and storage in one compact design.

**4.** Workstation with a divider panel to ensure greater privacy and organisation of workspaces.

**5.** A linear multi-station layout with dividing screens, ideal for structured work environments and teamwork.

**6.** Corner desk: an ergonomic solution that optimises space and increases the work surface.





73,6 cm

99,6 cm

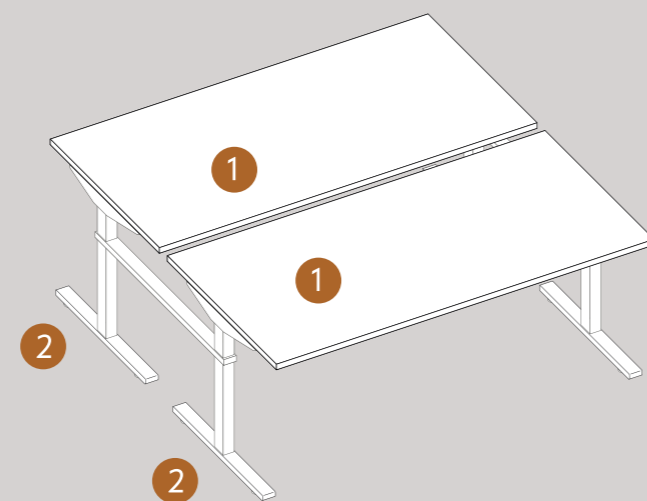
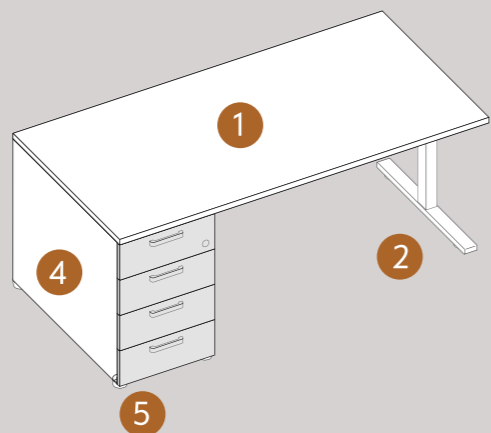
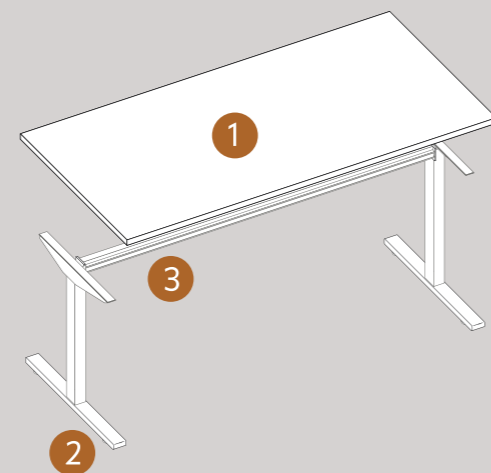
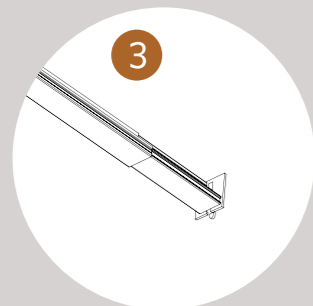
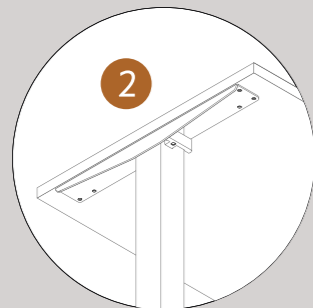








## Level Scrivanie singole Level Single desks



## Level Scrivanie doppie Level Double desks

### 2. Gambe scrivania in metallo / Metal desk leg

Bianco

Antracite

### 1. Piano scrivania sp. 2,5 cm

Piano scrivania in pannello nobilitato CARB P2 sp. 2,5 cm, disponibile in tutte le finiture nobilitate.  
Nelle versioni Bianco e Titanio è dotato di bordo ABS sp. 2 cm; negli altri colori nobilitati è previsto bordo ABS sp. 0,8 cm.

### 2. Gambe scrivania

Gambe scrivania realizzate in metallo con colonna a sezione quadrata 7 × 7 cm, verniciate a polveri epossidiche e disponibili nelle finiture Bianco e Antracite.  
Sono dotate di piedini regolabili in colore nero.

### Gambe scrivania regolabili in altezza

Gambe scrivania regolabili in altezza realizzate in metallo con colonna a sezione quadrata 7 × 7 cm, verniciate a polveri epossidiche e disponibili nelle finiture Bianco e Antracite.  
Consentono la regolazione del piano di lavoro da un'altezza minima di 73,6 cm a un'altezza massima di 99,6 cm, con sistema di regolazione ogni 2 cm tramite pulsante manuale.

### 3. Travi scrivania telescopiche

Travi scrivania telescopiche realizzate in metallo con sezione cava, progettate per agevolare il passaggio dei cavi.  
Disponibili nella finitura grigio alluminio.

### 4. Struttura elementi portanti P. 80 cm

Struttura elementi portanti in pannello nobilitato CARB P2 sp. 1,8 cm, disponibile in tutte le finiture nobilitate.  
È dotata di piedini neri di forma rotonda Ø 5 cm, H 3 cm, con regolazione dall'interno; a richiesta sono disponibili piedini di forma quadrata 7,5 × 7,5 cm, H 3 cm, regolabili, nei colori Bianco e Grigio alluminio.

### 5. Cassetto

Cassetto dotato di guide quadro rallentate; il frontale è realizzato in pannello nobilitato CARB P2 sp. 1,8 cm.  
Disponibile nelle finiture nobilitate e laccate; di serie il frontale cassetto è predisposto per maniglia Snap, con possibilità di configurazione con altre maniglie su richiesta.

### 1. Desk top th. 2,5 cm

The desk top is made of a 2.5 cm thick CARB P2 melamine panel and is available in all melamine finishes.  
The Bianco and Titanio versions feature a 2 cm thick ABS edge; the other melamine colours feature a 0.8 cm thick ABS edge.

### 2. Desk legs

Metal desk legs with a 7 × 7 cm square section column, epoxy powder coated and available in Bianco and Antracite finishes.  
They are equipped with adjustable black feet.

### Height-adjustable desk legs

Height-adjustable metal desk legs with a 7 × 7 cm square section column, epoxy powder coated and available in Bianco and Antracite finishes. The worktop can be adjusted from a minimum height of 73.6 cm to a maximum height of 99.6 cm using a 2 cm adjustment system that is activated by a manual button.

### 3. Telescopic Beams

Telescopic metal desk beams with a hollow section to facilitate cable routing.  
They are available in Grigio Alluminio finish.

### 4. Load-bearing elements depth 80 cm

Structure in CARB P2 melamine panel, thickness 1.8 cm, available in all melamine finishes.

It is equipped with round black feet (Ø 5 cm, H 3 cm) with internal adjustment; adjustable square feet (7.5 × 7.5 cm, H 3 cm) are available on request in Bianco and Grigio Alluminio.

### 5. Drawer

Drawer equipped with soft-close square runners; the front is made of 1.8 cm thick CARB P2 melamine panel.  
Available in melamine and lacquered finishes; the drawer front is pre-drilled for Snap handles as standard. Other handles can be requested.

TEST è un sistema operativo che interpreta l'ufficio contemporaneo attraverso linearità, minimalismo e pulizia formale. Le geometrie essenziali e la struttura razionale definiscono postazioni di lavoro ordinate e funzionali, pensate per adattarsi a diverse configurazioni operative. La modularità del sistema consente composizioni singole o aggregate, integrando elementi di servizio e soluzioni di schermatura per una gestione efficiente dello spazio. Un programma progettuale sobrio e versatile, ideale per ambienti di lavoro moderni che richiedono equilibrio tra estetica, funzionalità e organizzazione.

The TEST operational desk reimagines the contemporary office through linearity, minimalism, and formal cleanliness. Its essential geometries and rational structure define functional and orderly workstations that can adapt to different operational layouts. The system's modularity allows for single or group compositions, integrating service elements and screening solutions to optimise the workspace. Its simple and versatile design makes it ideal for modern work environments that require a balance between aesthetics, functionality and organisation.

# TEST



# TEST PROGRAM

**1. Scrivania singola, essenziale e funzionale, disponibile con struttura coordinata al piano o con gambe a contrasto per una maggiore personalizzazione estetica.**

**2. Postazioni operative ad elle, ideali per uffici dinamici e per ottimizzare lo spazio, offrendo una superficie di lavoro ampia e ben organizzata.**

**3. Scrivania di grandi dimensioni, utilizzabile come maxi postazione operativa o come tavolo riunione, ideale per spazi condivisi e ambienti di lavoro flessibili.**

**4. Configurazione lineare multipostazione, pensata per open space e uffici condivisi, con continuità visiva e massima razionalità compositiva.**

**5. Scrivania con piano profondo, soluzione versatile per attività operative che richiedono maggiore superficie di lavoro.**

**6. Postazione doppia con pannello schermo centrale, progettata per favorire concentrazione, privacy e organizzazione negli spazi di lavoro condivisi.**

**1.** A single desk that is both essential and functional. It is available with a structure that matches the top, or with contrasting legs for greater aesthetic customisation.

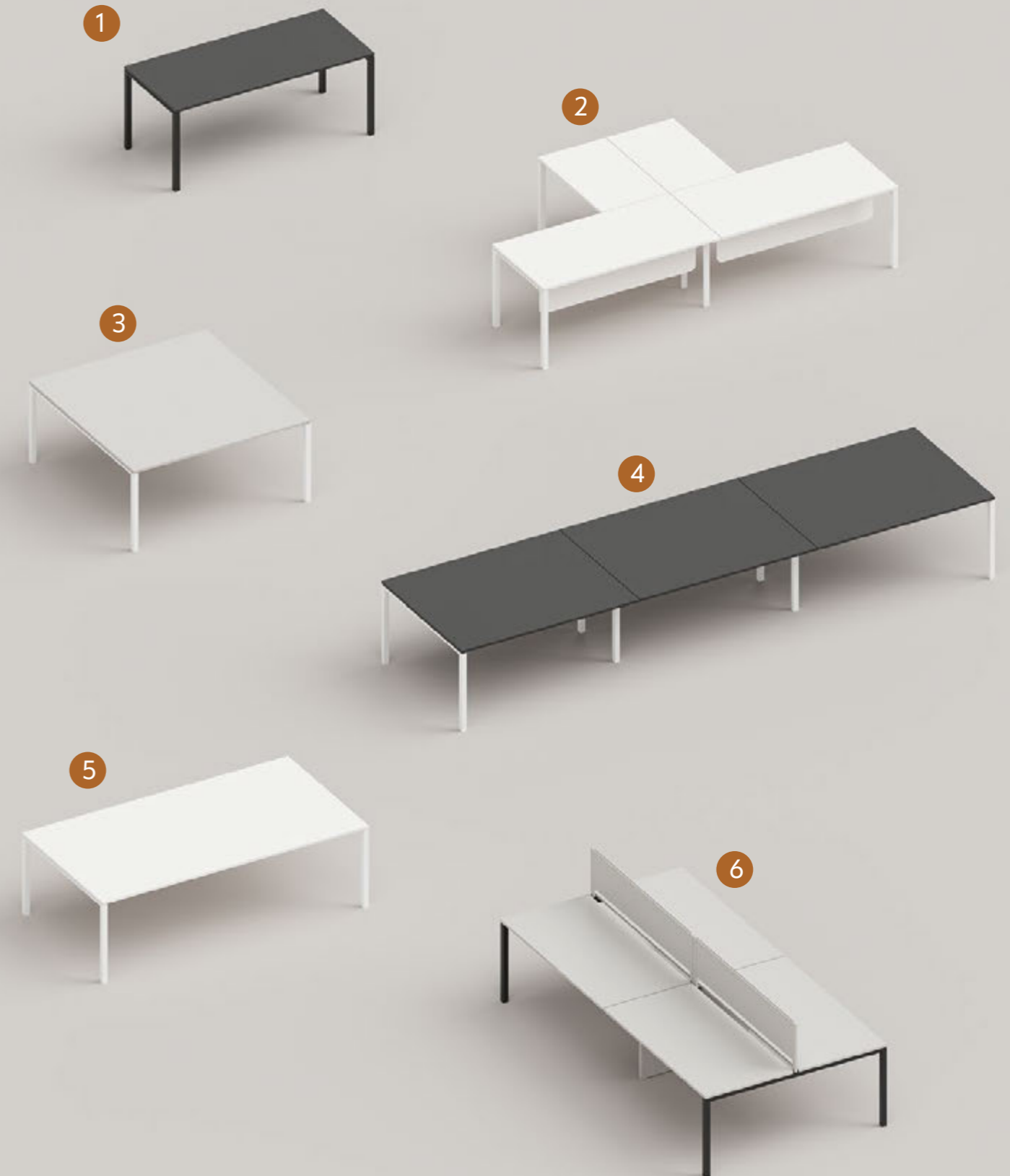
**2.** Ideal for dynamic offices and for optimising space, these L-shaped workstations offer a large, well-organised work surface.

**3.** A large desk that can be used as a maxi workstation or meeting table. Ideal for shared spaces and flexible work environments.

**4.** A linear, multi-station layout designed for open spaces and shared offices, offering visual continuity and maximum compositional rationality.

**5.** A wider desk is a versatile solution for activities that require more workspace.

**6.** A double station with a central screen panel, designed to promote concentration, privacy and organisation in shared workspaces.

















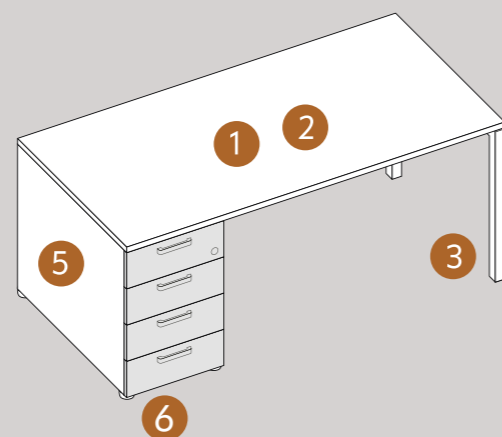
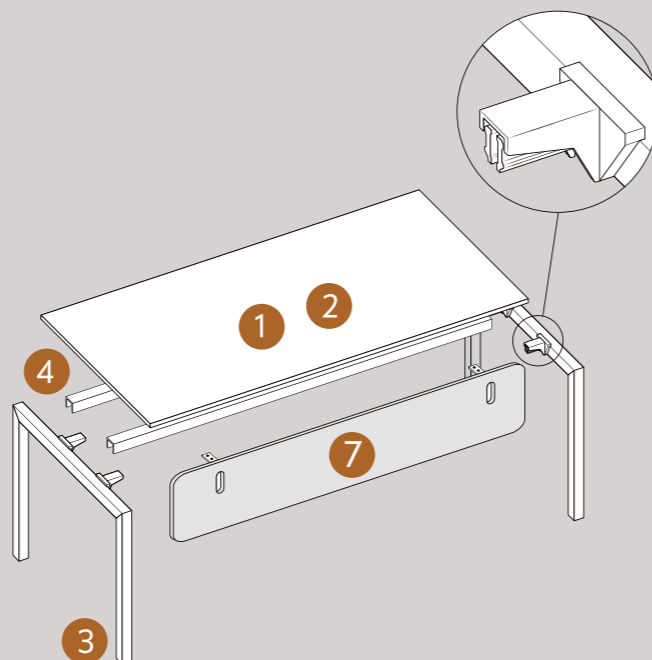








## Test Scrivanie Test Desks



### 3. Gambe scrivania in metallo / Metal desk leg

Bianco

Antracite

### 1. Piano scrivania

sp. 1,8 cm

Piano scrivania in pannello nobilitato CARB P2 sp. 1,8 cm, disponibile in tutte le finiture nobilitate. Nelle versioni Bianco e Titanio è dotato di bordo ABS sp. 2 cm; negli altri colori nobilitati è previsto bordo ABS sp. 0,8 cm.

### 2. Piano scrivania

sp. 2,5 cm

Piano scrivania in pannello nobilitato CARB P2 sp. 2,5 cm, disponibile in tutte le finiture nobilitate. Bordo ABS sp. 2 cm nei colori Bianco e Titanio, ABS sp. 0,8 cm negli altri colori nobilitati.

### 3. Gambe scrivania

Gambe in tubo di acciaio a sezione quadrata 4,5 x 4,5 cm, verniciate a polveri epossidiche, disponibili nelle finiture Bianco e Antracite. Complete di piedini livellatori in colore grigio alluminio.

### 4. Travi scrivania

Travi in tubo di acciaio a sezione quadrata 4,5 x 4,5 cm, verniciate a polveri epossidiche nella finitura grigio alluminio. Fissaggio alle gambe tramite giunti in ABS in tinta.

### 5. Struttura elementi portanti - profondità 80 cm

Struttura in pannello nobilitato CARB P2 sp. 1,8 cm, disponibile in tutte le finiture nobilitate. Dotata di piedini rotondi neri Ø 5 cm, H 3 cm, regolabili dall'interno. Su richiesta piedini quadrati 7,5 x 7,5 cm, H 3 cm, nelle finiture Bianco e Grigio alluminio.

### 6. Cassetto

Cassetto con guide ad estrazione rallentata e frontale in pannello nobilitato CARB P2. Predisposto di serie per maniglia Snap, con possibilità di personalizzazione tramite altre maniglie.

### 7. Pannello gonna / schermo

Elemento divisorio in pannello nobilitato CARB P2 spessore 1,8 cm, disponibile in diverse finiture, progettato per migliorare privacy e ordine visivo della postazione.

### 1. Desk top

th. 1,8 cm

The desk top is made of a 1.8 cm thick CARB P2 melamine panel and is available in all melamine finishes. The Bianco and Titanio versions feature a 2 cm thick ABS edge, while the other melamine colours feature a 0.8 cm thick ABS edge.

### 2. Desk top

th. 2,5 cm

The desk top is made of a 2.5 cm thick CARB P2 melamine panel and is available in all melamine finishes. The Bianco and Titanio versions feature a 2 cm thick ABS edge, while the other melamine colours feature a 0.8 cm thick ABS edge.

### 3. Desk legs

Steel desk legs with a 4,5 x 4,5 cm square section column, epoxy powder coated and available in Bianco and Antracite finishes. They are equipped with levelling feet in Grigio Alluminio finish.

### 4. Desk beams

Steel beams with a 4,5 x 4,5 cm square section column, epoxy powder coated and available in Grigio Alluminio. The beams are attached to the legs using matching ABS joints.

### 5. Load-bearing elements - depth 80 cm

Structure in CARB P2 melamine panel, thickness 1.8 cm, available in all melamine finishes. It is equipped with round black feet (Ø 5 cm, H 3 cm) with internal adjustment; adjustable square feet (7,5 x 7,5 cm, H 3 cm) are available on request in Bianco and Grigio Alluminio.

### 6. Drawer

Drawer equipped with soft-close runners; the front is made of CARB P2 melamine panel. The drawer front is pre-drilled for Snap handles as standard but can be customised with other handles.

### 7. Modesty panel / screen

Partition element in 1.8 cm thick CARB P2 melamine panel, available in various finishes, designed to improve privacy and visual order in the workstation.

BASIC è un sistema operativo essenziale e razionale, progettato per rispondere in modo efficace alle esigenze dell'ufficio quotidiano. La struttura a fianchi e la modularità del programma permettono di configurare postazioni singole, doppie o aggregabili, adattandosi con semplicità a spazi operativi di diverse dimensioni. Un progetto lineare e affidabile, che privilegia funzionalità, ordine e continuità compositiva, offrendo soluzioni versatili per ambienti di lavoro organizzati e contemporanei.

BASIC is an essential, rational operational system designed to effectively meet everyday office needs. Its modular design allows you to configure single, double or joinable workstations with ease, adapting to workspaces of different sizes. Its linear and reliable design prioritises functionality, order and compositional continuity, offering versatile solutions for organised, contemporary work environments.

# BASIC



# BASIC PROGRAM

**1. Postazione lineare con contenitori integrati, ideale per uffici operativi che richiedono ordine e continuità visiva.**

**2. Configurazione ad angolo, pensata per ottimizzare lo spazio e creare una postazione di lavoro funzionale e compatta.**

**3. Doppia postazione senza pannello divisorio, pensata per favorire la condivisione e il lavoro collaborativo.**

**4. Postazione singola con pannello schermo, soluzione essenziale per migliorare concentrazione e organizzazione.**

**5. Configurazione con fianchi strutturali, ideale per postazioni dedicate che richiedono maggiore separazione e definizione dello spazio.**

**6. Composizione multipostazione, progettata per open space e ambienti condivisi, con moduli aggregabili e massima flessibilità compositiva.**

**1. Linear workstation with integrated storage units, ideal for offices that require order and visual continuity.**

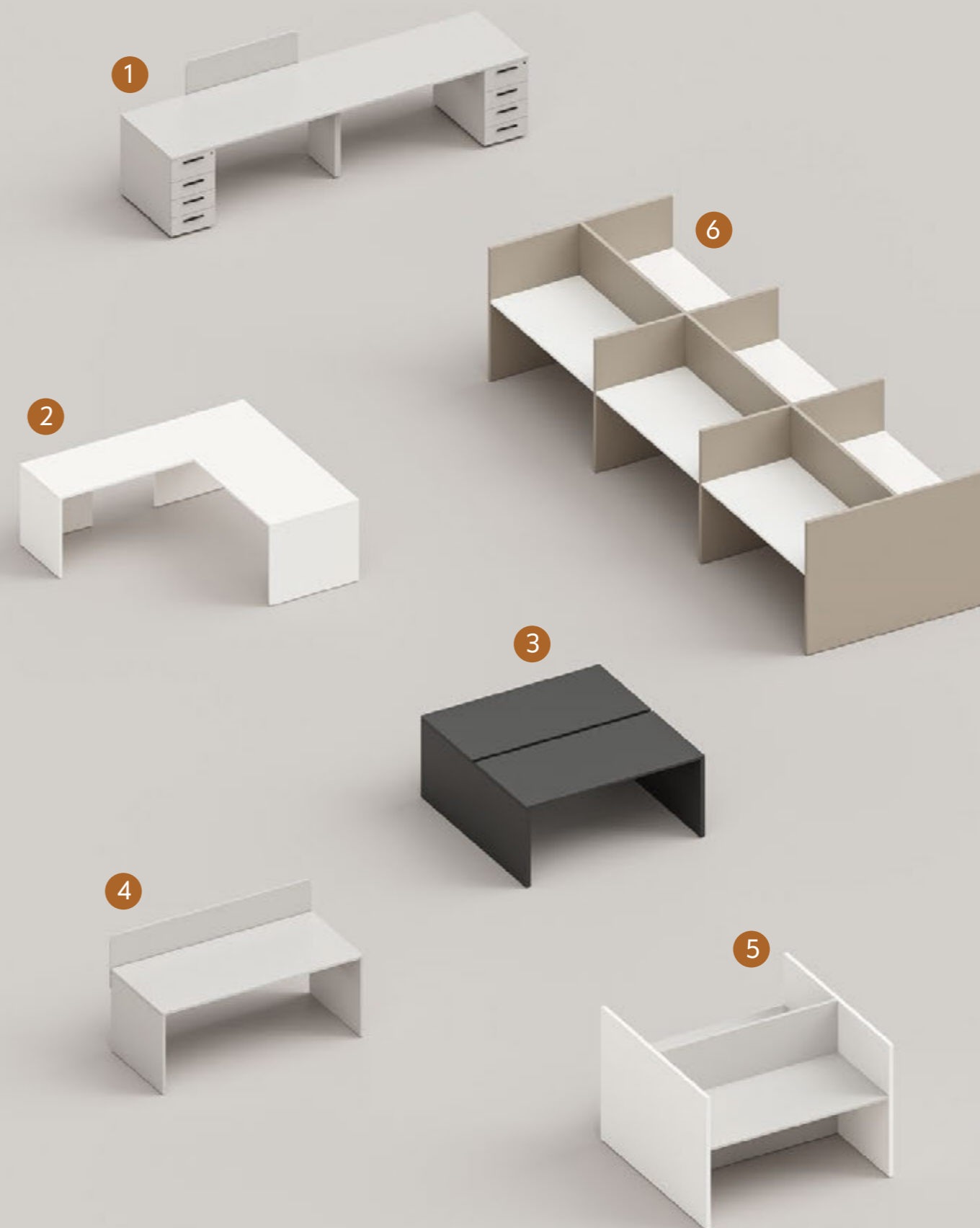
**2. Corner desk layout, designed to optimise space and create a functional and compact workstation.**

**3. A double workstation without a dividing panel, designed to encourage a collaborative work environment.**

**4. A single workstation with a screen panel is an essential solution for improving concentration and organisation.**

**5. Layout with structural sides, ideal for dedicated workstations that require greater separation and definition of space.**

**6. A multi-station layout designed for open spaces and shared environments with modular units that can be combined to maximise flexibility.**





















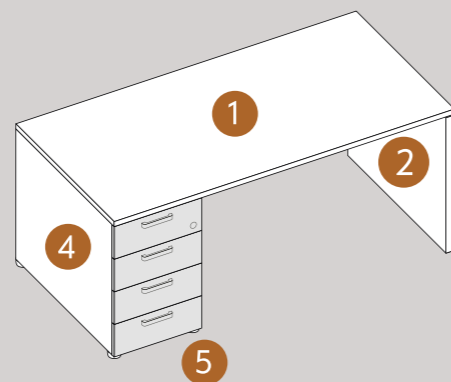
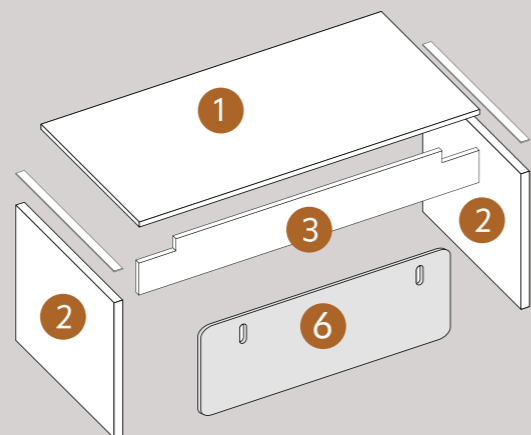






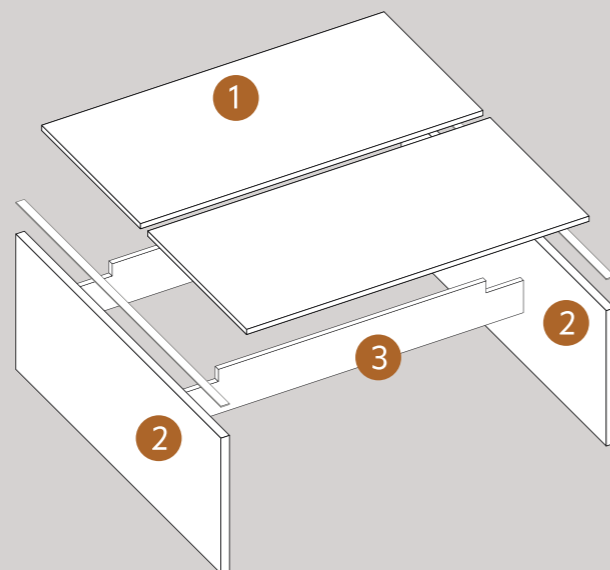
## Basic Scrivanie singole

### Basic Single desks



## Basic Scrivanie doppie

### Basic Double desks



### 1. Piano scrivania

sp. 2,5 cm

Piano scrivania in pannello nobilitato CARB P2 sp. 2,5 cm, disponibile in tutte le finiture nobilitate.

Nelle versioni Bianco e Titanio è dotato di bordo ABS sp. 2 cm; negli altri colori nobilitati è previsto bordo ABS sp. 0,8 cm.

### 2. Fianchi scrivania

sp. 2,5 / 3,8 cm

Fianchi scrivania in pannello nobilitato CARB P2, disponibili con spessore 2,5 cm o 3,8 cm e in tutte le finiture nobilitate.

Sono dotati di profili distanziatori in metallo sp. 0,6 cm in colore grigio alluminio e di piedini livellatori nella stessa finitura.

### 3. Gonna scrivania strutturale

sp. 2,5 cm

Gonna scrivania strutturale in pannello nobilitato CARB P2 sp. 2,5 cm, sagomata per il passaggio dei cavi.

Disponibile in tutte le finiture nobilitate.

### 4. Struttura elementi portanti

P. 80 cm

Struttura elementi portanti in pannello nobilitato CARB P2 sp. 1,8 cm, disponibile in tutte le finiture nobilitate.

È dotata di piedini neri di forma rotonda Ø 5 cm, H 3 cm, con regolazione dall'interno; a richiesta sono disponibili piedini di forma quadrata 7,5 x 7,5 cm, H 3 cm, regolabili, nei colori Bianco e Grigio alluminio.

### 5. Cassetto

Cassetto dotato di guide quadro rallentate; il frontale è realizzato in pannello nobilitato CARB P2 sp. 1,8 cm.

Disponibile nelle finiture nobilitate e laccate; di serie il frontale cassetto è predisposto per maniglia Snap, con possibilità di configurazione con altre maniglie su richiesta.

### 6. Pannello schermo

Pannello schermo in pannello nobilitato CARB P2 sp. 1,8 cm, disponibile nelle finiture nobilitate e laccate.

### 1. Desk top

th. 2,5 cm

The desk top is made of a 2.5 cm thick CARB P2 melamine panel and is available in all melamine finishes. The Bianco and Titanio versions feature a 2 cm thick ABS edge, while the other melamine colours feature a 0.8 cm thick ABS edge.

### 2. Desk sides

th. 2,5 / 3,8 cm

Desk sides are made of CARB P2 melamine panel and are available in th. 2.5 cm or 3.8 cm and all melamine finishes.

Fitted with 0.6 cm thick metal spacer profiles in Grigio Alluminio and levelling feet in the same finish.

### 3. Structural modesty panel

th. 2,5 cm

Structural modesty panel in CARB P2 melamine panel, th. 2.5 cm, shaped for cable routing.

Available in all melamine finishes.

### 4. Load-bearing elements

depth 80 cm

Structure in CARB P2 melamine panel, th. 1.8 cm, available in all melamine finishes.

It is equipped with round black feet (Ø 5 cm, H 3 cm) with internal adjustment; adjustable square feet (7.5 x 7.5 cm, H 3 cm) are available on request in Bianco and Grigio Alluminio

### 5. Drawer

Drawer equipped with soft-close square runners; the front is made of 1.8 cm thick CARB P2 melamine panel. Available in melamine and lacquered finishes; the drawer front is pre-drilled for Snap handles as standard. Other handles can be requested.

### 6. Screen panel

Screen panel in CARB P2 melamine panel, th. 1.8 cm, available in melamine and lacquered finishes.

## Spazi Direzionali Executive areas

Gli spazi direzionali interpretano il luogo del lavoro manageriale come ambiente di rappresentanza, decisione e visione. Scrivanie ampie e ben proporzionate definiscono contesti caratterizzati da spaziosità, comfort ed eleganza, dove design e funzionalità convivono in perfetto equilibrio. Linee contemporanee, materiali curati e soluzioni progettate per l'organizzazione quotidiana esprimono una modernità misurata, capace di valorizzare l'identità di chi vive lo spazio direzionale ogni giorno.

Executive areas reimagine the managerial workplace as an environment for representation, decision-making and vision. Large, well-proportioned desks create an atmosphere of spaciousness, comfort and elegance, where design and functionality exist in perfect harmony. Contemporary lines, carefully selected materials and solutions designed for everyday organisation convey a sense of measured modernity, enhancing the identity of those who experience the executive space daily.



ELLE è un programma direzionale che interpreta l'ufficio manageriale come spazio di rappresentanza, equilibrio e controllo. Le linee pulite della struttura metallica dialogano con superfici ampie e materiali ricercati, dando forma a soluzioni che esprimono eleganza, modernità e design essenziale. Scrivanie, bench e tavoli riunione si integrano in un sistema coerente, progettato per offrire comfort, spaziosità e massima funzionalità, valorizzando l'organizzazione del lavoro e l'identità dello spazio direzionale.

ELLE is an executive program that interprets the managerial office as a space for representation, balance, and control. The clean lines of the metal structure interact with expansive surfaces and refined materials to create solutions that exude elegance, modernity and minimalist design. Desks, benches and meeting tables are integrated into a coherent system designed to provide comfort and spaciousness while offering maximum functionality. This enhances work organisation and the identity of the executive space.

# ELLE



# ELLE PROGRAM

**1. Scrivania direzionale essenziale, caratterizzata da linee pulite e proporzioni equilibrate, ideale per ambienti di lavoro contemporanei.**

**2. Configurazione ad angolo, pensata per ampliare la superficie operativa e organizzare lo spazio in modo funzionale ed elegante.**

**3. Tavolo riunione modulare, progettato per ambienti direzionali e sale meeting, con soluzioni integrate per la gestione dei cavi.**

**4. Tavolo riunione di grandi dimensioni, adatto a contesti di rappresentanza, dove comfort, design e funzionalità convivono.**

**5. Tavolo riunione compatto, ideale per incontri informali o spazi direzionali di dimensioni contenute.**

**6. Scrivania direzionale con elemento di servizio integrato, soluzione completa per un'organizzazione efficiente e ordinata dello spazio di lavoro.**

**7. Mobile contenitore coordinato, progettato per completare l'ambiente direzionale con continuità estetica e funzionale.**

**1.** This essential executive desk is characterised by clean lines and balanced proportions, making it ideal for contemporary work environments.

**2.** Corner desk layout designed to increase workspace and organise the area in an elegant and functional way.

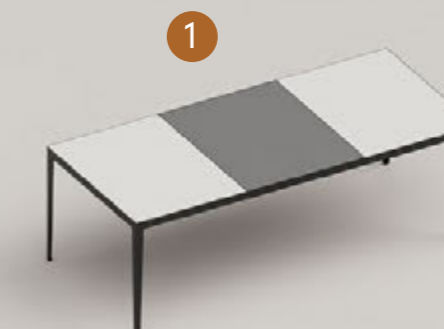
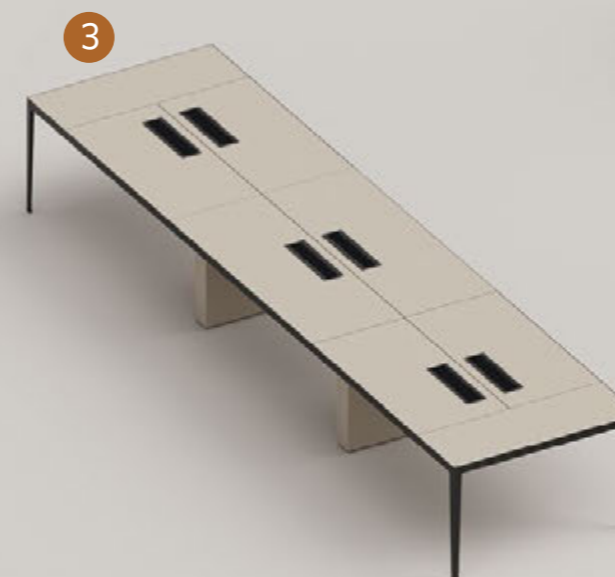
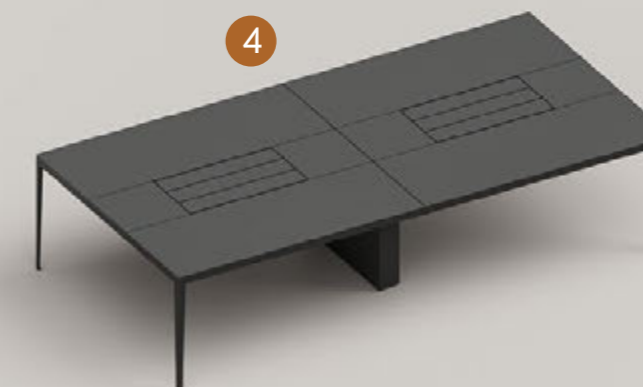
**3.** A modular meeting table designed for executive offices and meeting rooms, featuring integrated cable management solutions.

**4.** A large meeting table designed for formal settings, combining comfort, design and functionality.

**5.** A compact meeting table ideal for informal meetings or small executive offices.

**6.** An executive desk with an integrated storage cabinet that provides a complete solution for the efficient and tidy organisation of the workspace.

**7.** A coordinated storage unit designed to complement the executive environment with aesthetic and functional continuity.





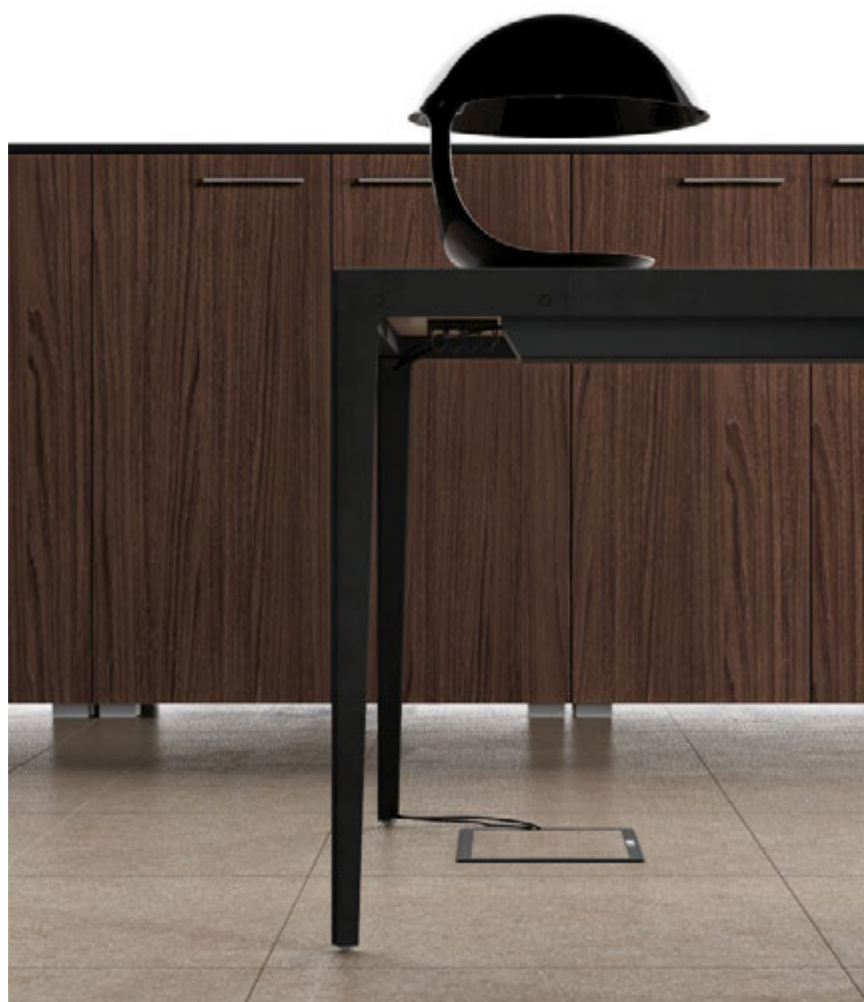






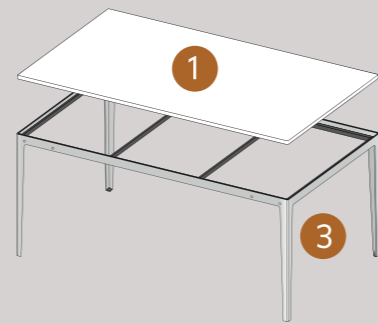




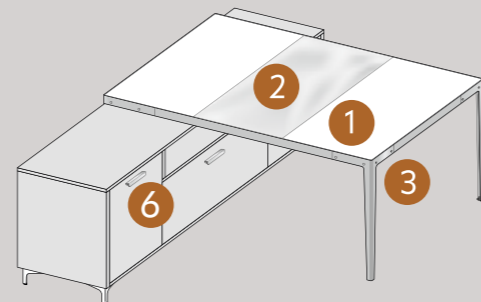




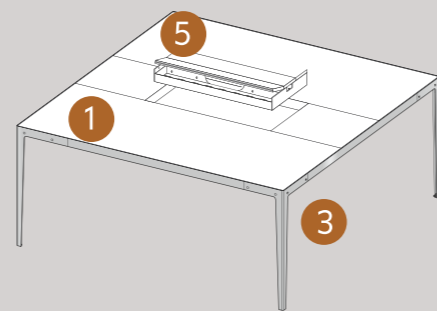
## Elle Scrivanie singole Elle Single Desks



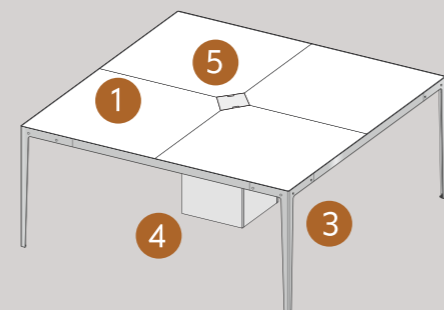
## Elle Scrivanie in appoggio Elle Side Desks



## Elle Bench Elle Bench



## Elle Tavoli Riunione Elle Meeting Tables



### 4. Gambe e telaio scrivanie / Desks legs and frame

Nero

### 1. Piano scrivania

nobilitato sp. 1,8 cm

Piano scrivania in pannello nobilitato CARB P2 sp. 1,8 cm, disponibile in tutte le finiture nobilitate. Nelle versioni Bianco e Titanio è dotato di bordo ABS sp. 2 cm; negli altri colori nobilitati è previsto bordo ABS sp. 0,8 cm. È dotato di telaio di supporto tubolare 3 x 3 cm in acciaio verniciato a polveri epossidiche colore nero.

### 2. Piano scrivania

tecnopelle sp. 2 cm

Piano scrivania realizzato in pannello nobilitato CARB P2 sp. 1,8 cm, rivestito in tecnopelle. Per la scelta del tessuto fare riferimento alla cartella tessuti Adok. È dotato di telaio di supporto tubolare 3 x 3 cm in acciaio verniciato a polveri epossidiche colore nero.

### 3. Struttura esterna scrivania

Struttura esterna scrivania realizzata in profilo di acciaio sp. 0,4 cm, verniciata a polveri epossidiche e disponibile in colore nero. A richiesta è disponibile un carter in acciaio verniciato nero o nei colori laccati, con maggiorazione.

### 4. Gamba ispezionabile

Gamba ispezionabile realizzata in pannello CARB P2 sp. 1,8 cm, dotata di anta apribile per l'ispezione e la canalizzazione. Disponibile nelle finiture nobilitate e laccate.

### 5. Canalizzazione ispezionabile

Canalizzazione ispezionabile per scrivanie e tavoli riunione rettangolari, con possibilità di top access per il passaggio dei cavi. I tavoli riunione quadrati sono dotati centralmente di sportellino levabile in MDF laccato nero; i bench sono dotati di sportellino apribile in pannello nobilitato sp. 1,8 cm.

Gli accessori per la canalizzazione prevedono vasconi passacavi verniciati a polveri, fissati nella parte inferiore del piano nobilitato.

### 6. Elementi di servizio

Struttura in pannello nobilitato CARB P2, disponibile nelle finiture nobilitate:

- base, coperchio e fianchi sp. 1,8 cm
- ripiani sp. 2,5 cm
- schiena sp. 0,8 cm

Dotata di piedini in metallo colore nero H 10 cm, regolabili.

Elementi di finitura esterni e frontali in pannello nobilitato CARB P2 sp. 1,8 cm, disponibili nelle finiture nobilitate e laccate:

- cassetti con guide quadro rallentate
- ante con cerniere rallentate
- ribalte con asta frizionata

Di serie predisposto per maniglia Snap; serratura disponibile su richiesta.

### 1. Desk top

melamine th. 1,8 cm

The desk top is made of a 1.8 cm thick CARB P2 melamine panel and is available in all melamine finishes. The Bianco and Titanio versions feature a 2 cm thick ABS edge, while the other melamine colours feature a 0.8 cm thick ABS edge. The desk top is equipped with a 3 x 3 cm tubular support frame in black epoxy powder-coated steel.

### 2. Desk top

faux leather th. 2 cm

The desk top is made of 18 mm thick CARB P2 melamine panel and is covered in faux leather. For fabric selection, please refer to the Adok fabric chart.

It is equipped with a black epoxy powder-coated steel tubular support frame measuring 3 x 3 cm.

### 3. External desk structure

The external desk structure is made of 0.4 cm thick steel profiles that are epoxy powder coated and available in black.

Black painted steel covers or lacquered colours are available on request at an additional cost.

### 4. Accessible leg

This accessible leg is made of a 1.8 cm thick CARB P2 panel and is equipped with an opening door for inspection and cable management. It is available in melamine and lacquered finishes.

### 5. Accessible cable management

Ideal for rectangular desks and meeting tables, this cable management system offers top access for cable routing.

Square meeting tables have a removable black lacquered MDF flap in the centre, while benches have an opening flap in a 1.8 cm thick melamine panel.

Cable management accessories include powder-coated cable trays fixed to the underside of the melamine top.

### 6. Storage cabinets

Structure in CARB P2 melamine panel, available in melamine finishes:

- base, top and sides 1.8 cm thick
- shelves 2.5 cm thick
- back 0.8 cm thick

Equipped with 10 cm high, adjustable black metal feet.

External and front finishing elements in CARB P2 melamine panel, th. 1.8 cm, available in melamine and lacquered finishes:

- drawers with soft-close runners
- doors with soft-close hinges
- flaps with friction rod

Pre-drilled for Snap handle as standard; locks are available on request.

IRON è un programma direzionale dal forte carattere progettuale, in cui struttura e design diventano elementi distintivi dello spazio di lavoro. Le linee dinamiche della base metallica sostengono superfici ampie e materiche, creando scrivanie e tavoli riunione che esprimono solidità, eleganza e modernità. Un sistema pensato per ambienti direzionali contemporanei, dove comfort, spaziosità e funzionalità si integrano in soluzioni di forte impatto visivo, capaci di valorizzare l'identità di chi le sceglie.

IRON is an executive program with a strong design focus, where structure and aesthetics are key features of the workspace. The dynamic lines of the metal base support large, textured surfaces to create desks and meeting tables that exude solidity, elegance and modernity. It is a system designed for contemporary executive environments, where comfort, spaciousness and functionality are integrated into visually striking solutions that enhance the identity of those who choose them.

# IRON



# IRON PROGRAM

**1. Scrivania direzionale con piano lineare, caratterizzata da una struttura leggera e dinamica, ideale per ambienti manageriali contemporanei.**

**2. Tavolo riunione compatto, pensato per incontri informali e spazi direzionali di dimensioni contenute.**

**3. Scrivania direzionale con elemento di servizio laterale integrato, soluzione completa per organizzare il lavoro con ordine ed eleganza.**

**4. Tavolo riunione con piano in vetro, che valorizza la struttura metallica e conferisce leggerezza visiva all'ambiente direzionale.**

**5. Mobile contenitore coordinato, progettato per completare lo spazio direzionale con funzionalità e continuità estetica.**

**6. Elemento di servizio basso, ideale per archiviazione e supporto operativo negli uffici direzionali.**

**1. Executive desk with linear top, characterised by a light and dynamic structure, ideal for contemporary managerial environments.**

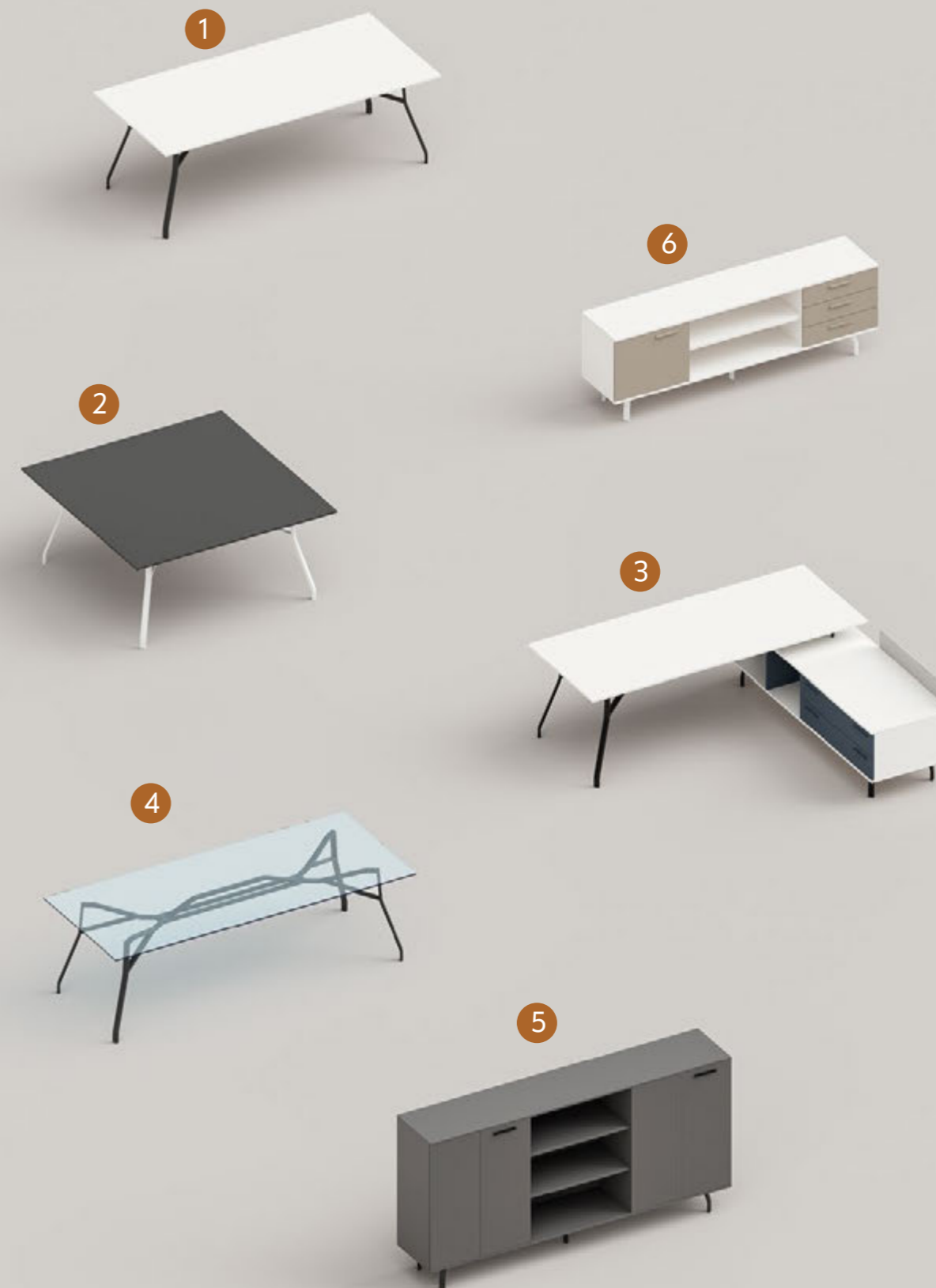
**2. Compact meeting table, designed for informal meetings and small executive spaces.**

**3. Executive desk with integrated side storage cabinet, a complete solution for organising work with order and elegance.**

**4. Meeting table with glass top, which enhances the metal structure and gives visual lightness to the executive environment.**

**5. Coordinated storage unit, designed to complete the executive space with functionality and aesthetic continuity.**

**6. Low storage unit, ideal for storage and operational support in executive offices.**











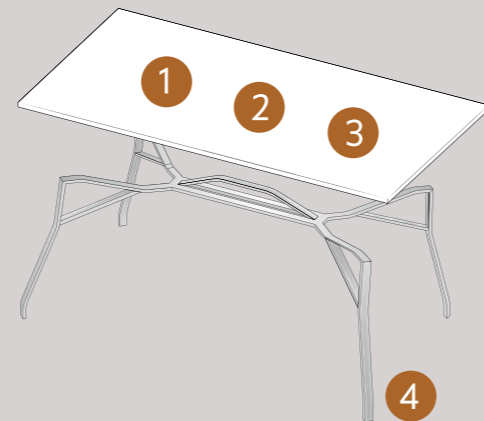






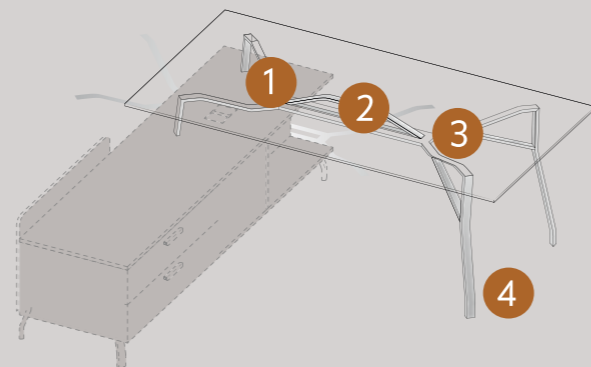
## Iron Scrivanie singole

### Iron Single desks



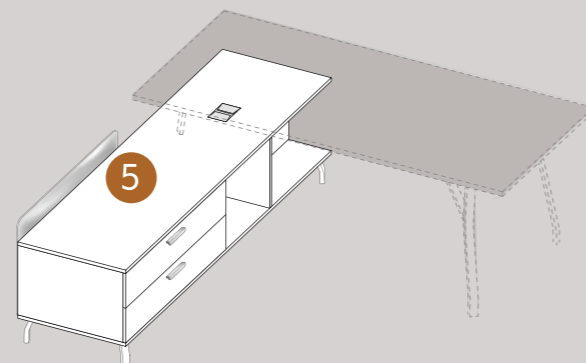
## Iron Scrivanie in appoggio

### Iron Side desks



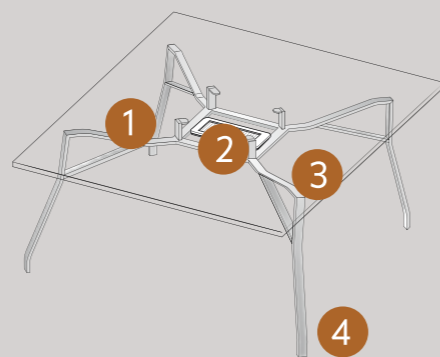
## Iron Elemento di servizio laterale

### Iron Side storage cabinets



## Iron Tavoli Riunione

### Iron Meeting tables



#### 4. Struttura scrivania in metallo / Metal structure

Bianco

Antracite

#### 1. Piano scrivania

sp. 1,8 cm

Piano scrivania in pannello nobilitato CARB P2 sp. 1,8 cm, disponibile in tutte le finiture nobilitate.

Nelle versioni Bianco e Titanio è dotato di bordo ABS sp. 2 cm; negli altri colori nobilitati è previsto bordo ABS sp. 0,8 cm.

#### 2. Piano scrivania

sp. 2,5 cm

Piano scrivania in pannello nobilitato CARB P2 sp. 2,5 cm, disponibile in tutte le finiture nobilitate.

Nelle versioni Bianco e Titanio è dotato di bordo ABS sp. 2 cm; negli altri colori nobilitati è previsto bordo ABS sp. 0,8 cm.

#### 3. Piano scrivania in vetro

sp. 1,2 cm

Piano scrivania in vetro temperato sp. 1,2 cm, con bordi a filo lucido e spigoli smussati. Disponibile nelle finiture acidato e fumé. Tutti i piani in vetro sono temperati secondo la norma UNI EN 12150.

#### 4. Struttura scrivania

Struttura scrivania realizzata in tubo di acciaio a sezione rettangolare 4 x 2 cm sp. 0,2 cm, verniciata a polveri epossidiche e disponibile nelle finiture Bianco e Antracite. Dotata di piedini livellatori in plastica dura con inserto antiscivolo.

#### 5. Elementi di servizio

Struttura in pannello nobilitato CARB P2, disponibile nelle finiture nobilitate e laccate, composta da:

- base, coperchio, fianchi e schiena sp. 1,8 cm
- ripiani sp. 2,5 cm

Dotata inferiormente di 4 gambe sagomate e di 1 gamba centrale in tubo di acciaio a sezione rettangolare 4 x 2 cm sp. 0,2 cm, verniciate a polveri epossidiche nelle finiture Bianco e Antracite.

Frontali in pannello nobilitato CARB P2 sp. 1,8 cm, disponibili nelle finiture nobilitate e laccate:

- cassetti con guide quadro rallentate
- ante con cerniere SALICE a chiusura rallentata, con regolazione tridimensionale

Di serie predisposto per maniglia Snap. Il mobiletto di servizio laterale è dotato di vano tecnico per la salita dei cavi e, in alcune versioni, di screen posteriore in vetro fumé.

#### 1. Desk top

th. 1,8 cm

The desk top is made of a 1.8 cm thick CARB P2 melamine panel and is available in all melamine finishes. The Bianco and Titanio versions feature a 2 cm thick ABS edge, while the other melamine colours feature a 0.8 cm thick ABS edge.

#### 2. Desk top

th. 2,5 cm

The desk top is made of a 2.5 cm thick CARB P2 melamine panel and is available in all melamine finishes. The Bianco and Titanio versions feature a 2 cm thick ABS edge, while the other melamine colours feature a 0.8 cm thick ABS edge.

#### 3. Glass desk top

th. 1,2 cm

A 1.2 cm thick, tempered glass desk top with polished edges and rounded corners. Available in Acidato and Fumé glass finishes. All glass tops are tempered in accordance with the UNI EN 12150 standard.

#### 4. Desk structure

The desk structure is made of rectangular steel tubing (4 x 2 cm, 0.2 cm thick), which is epoxy powder-coated and available in Bianco or Antracite. It is equipped with hard plastic, non-skid levelling feet.

#### 5. Storage cabinets

The structure is made of CARB P2 melamine panel and is available in melamine and lacquered finishes. It consists of:

- base, top, sides and back: 1.8 cm thickness
- shelves: 2.5 cm thickness

It is equipped with four shaped legs at the bottom and one central leg made of rectangular steel tubing (4 x 2 cm), th 0.2 cm. The legs are epoxy powder coated in Bianco and Antracite finishes.

The fronts are made of CARB P2 melamine panel, th. 1.8 cm, and are available in melamine and lacquered finishes:

- drawers with soft-close square runners
- doors with SALICE soft-close hinges, with three-dimensional adjustment

Pre-drilled for Snap handle as standard. The side storage cabinet is equipped with a technical compartment for cable routing and, in some models, a glass rear panel in Fumé finish.

MOOD è un programma direzionale che interpreta l'ufficio manageriale come spazio evoluto, dove design, funzionalità e organizzazione convivono in equilibrio. Le superfici importanti e la struttura solida definiscono ambienti di lavoro autorevoli, mentre l'elemento laterale diventa parte integrante della postazione, ampliando le possibilità operative e migliorando la gestione dello spazio. Un sistema pensato per chi cerca comfort, spaziosità ed eleganza, con soluzioni versatili capaci di adattarsi a diverse modalità di lavoro e rappresentanza.

MOOD is an executive program that reimagines the managerial office as an innovative space where design, functionality, and organisation exist in harmony. Large surfaces and a solid structure create an authoritative working environment, while the side unit becomes an integral part of the workstation, expanding operational possibilities and improving space management. MOOD is a system designed for those seeking comfort, spaciousness and elegance, offering versatile solutions that can be adapted to different working and representative needs.

# MOOD



# MOOD PROGRAM

- 1. Scrivania direzionale lineare, caratterizzata da superfici importanti e da un segno essenziale che definisce lo spazio con eleganza.**
- 2. Scrivania compatta, ideale per uffici direzionali di dimensioni contenute o per ambienti operativi di supporto.**
- 3. Configurazione ad angolo, progettata per ampliare la superficie di lavoro e organizzare lo spazio in modo funzionale e continuo.**
- 4. Scrivania direzionale con elemento laterale integrato, soluzione completa che unisce operatività, contenimento e forte identità progettuale.**
- 5. Postazione direzionale con elemento di servizio centrale, pensata per una gestione ordinata ed efficiente delle attività quotidiane.**
- 6. Scrivania direzionale con fianchi strutturali e piano materico, che esprime solidità, comfort e autorevolezza.**
- 7. Tavolo riunione dal segno morbido e contemporaneo, ideale per incontri informali e spazi di rappresentanza.**

- 1.** A linear executive desk characterised by large surfaces and a minimalist design that elegantly defines the space.
- 2.** A compact desk, ideal for small executive offices or support work areas.
- 3.** Corner desk layout designed to increase workspace and organise the area efficiently.
- 4.** Executive desk with an integrated storage cabinet, a complete solution combining functionality, storage, and strong design.
- 5.** Executive workstation with a central storage unit for the orderly and efficient management of daily activities.
- 6.** Executive desk with structural sides and a textured top that exudes solidity, comfort and authority.
- 7.** A meeting table with a soft, contemporary look that is ideal for informal meetings and representative spaces.





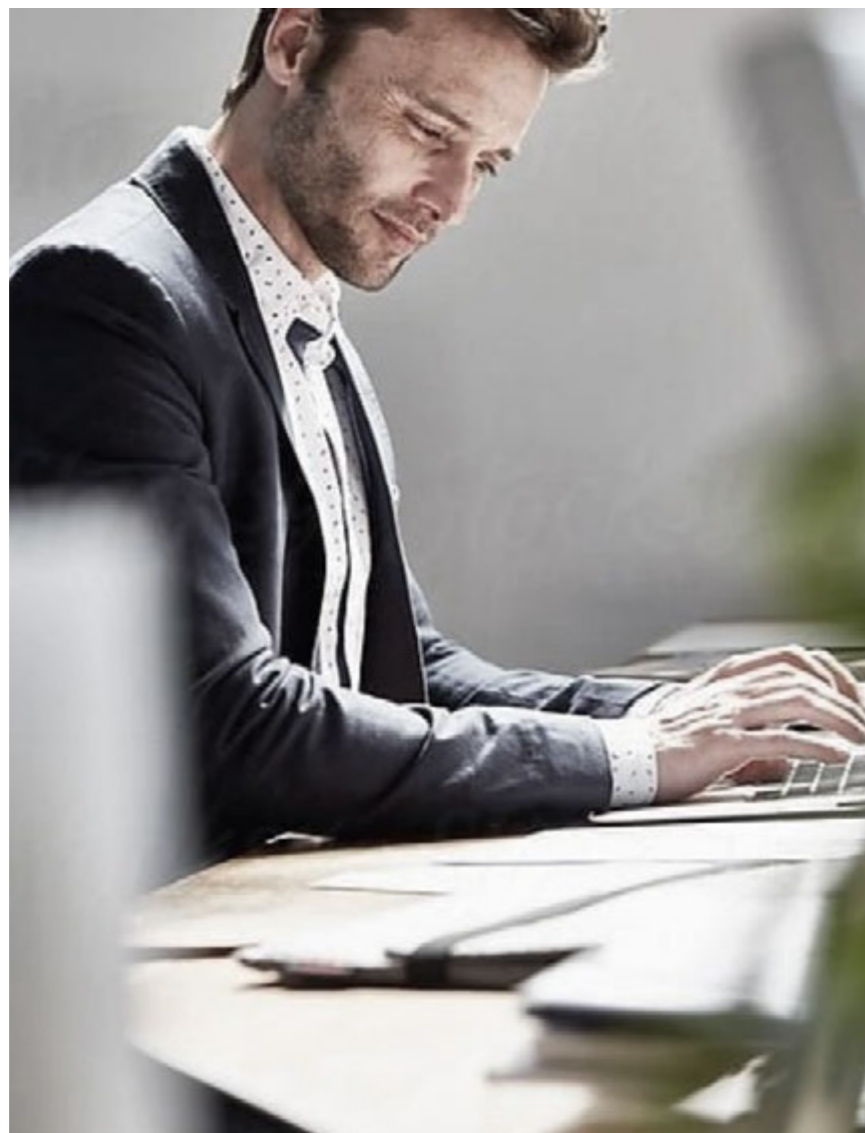










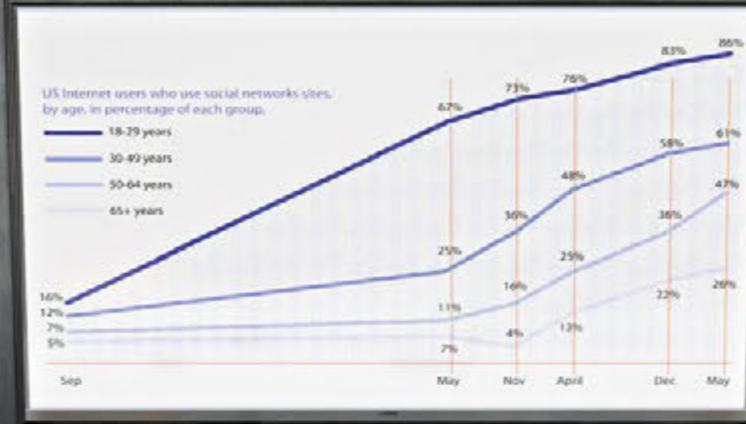








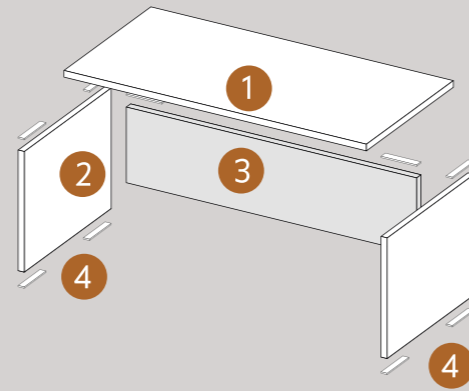






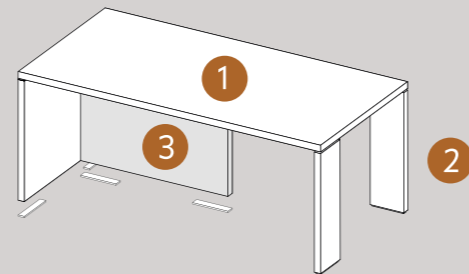
### Mood Scrivanie singole

Mood Single desks



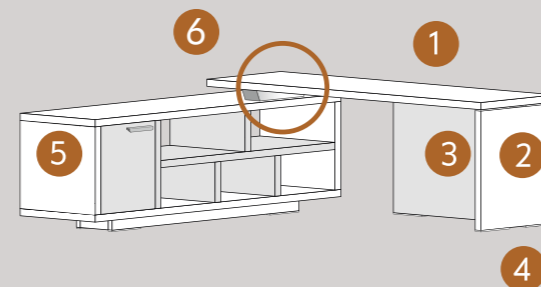
### Mood Scrivanie in appoggio

Mood Side desks



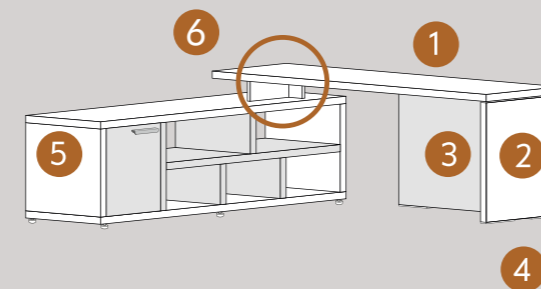
### Mood Scrivanie manageriali low

Mood Low executive desks



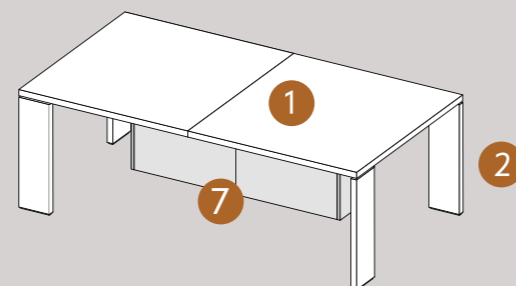
### Mood Scrivanie manageriali high

Mood High executive desks



### Mood Tavoli Riunione

Mood Meeting tables



#### 1. Piano scrivania

sp. 3,8 cm

Piano scrivania in pannello nobilitato CARB P2 sp. 3,8 cm, disponibile in tutte le finiture nobilitate.  
Nelle versioni Bianco e Titanio è dotato di bordo ABS sp. 2 cm; negli altri colori nobilitati è previsto bordo ABS sp. 0,8 cm.

#### 2. Fianchi scrivania

gambe rettangolari sp. 3,8 cm

Fianchi scrivania / gambe rettangolari in pannello nobilitato CARB P2 sp. 3,8 cm, disponibili in tutte le finiture nobilitate.

#### 3. Gonna scrivania strutturale

sp. 3,8 cm

Gonna scrivania strutturale in pannello nobilitato CARB P2 sp. 3,8 cm, disponibile nelle finiture nobilitate e laccate.  
Nella versione scrivania manageriale è disponibile, con maggiorazione, la gonna in vetro nelle finiture trasparente o fumé.

#### 4. Profilo distanziatore

Profilo distanziatore in metallo sp. 0,8 cm, applicato a fianchi scrivania, gambe rettangolari e gonne.  
Disponibile nei colori Bianco, Grigio alluminio e nelle finiture laccate con maggiorazione.

#### 5. Elemento di servizio

Elemento di servizio con struttura esterna in pannello nobilitato CARB P2 sp. 3,8 cm, disponibile nelle finiture nobilitate.  
La struttura interna è realizzata in pannello nobilitato CARB P2 sp. 3,8 cm, disponibile nelle finiture nobilitate e laccate.

I frontali sono realizzati in pannello nobilitato CARB P2 sp. 1,8 cm, disponibili nelle finiture nobilitate e laccate; il cassetto è dotato di guide quadro rallentate.  
Di serie il frontale è predisposto per maniglia Snap; su richiesta configurabile con altre maniglie.  
Su richiesta e con maggiorazione è possibile integrare la serratura.

#### 6. Distanziale scrivania

Distanziale scrivania manageriale modello HIGH realizzato in metallo, disponibile in colore grigio alluminio.  
Distanziale scrivania manageriale modello LOW realizzato in pannello nobilitato CARB P2 sp. 3,8 cm, disponibile nelle finiture nobilitate e laccate; su richiesta, con maggiorazione, disponibile anche in vetro trasparente o fumé.

#### 7. Colonna ispezionabile

Colonna ispezionabile in pannello CARB P2 sp. 1,8 cm, dotata di frontalino apribile per l'ispezione e di vasca passacavi.  
Disponibile nelle finiture nobilitate e laccate.

#### 1. Desk top

th. 3,8 cm

The desk top is made of a 1.8 cm thick CARB P2 melamine panel and is available in all melamine finishes.  
The Bianco and Titanio versions feature a 2 cm thick ABS edge, while the other melamine colours feature a 0.8 cm thick ABS edge.

#### 2. Desk sides

th. 3.8 cm rectangular legs

The desk sides and rectangular legs are made of CARB P2 melamine panel, th. 3.8 cm, and are available in all melamine finishes.

#### 3. Structural modesty panel

th. 3,8 cm

The structural modesty panel is made of 3.8 cm thick CARB P2 melamine panel and is available in melamine and lacquered finishes.  
Glass modesty panel is available for the executive desk version at an extra cost, in transparent or Fumé finishes.

#### 4. Spacer profile

A 0.8 cm thick metal spacer profile is applied to the desk sides, rectangular legs and modesty panels.  
Available in Bianco, Grigio Alluminio and lacquered finishes at an additional cost.

#### 5. Storage cabinet

This storage cabinet has an external structure made of 38 mm thick CARB P2 melamine panels and is available in melamine finishes.  
The internal structure is made of 38 mm thick CARB P2 melamine panels, available in melamine and lacquered finishes.

The fronts are made of 18 mm thick CARB P2 melamine panel and are available in melamine or lacquered finishes. The drawer is equipped with soft-close square runners.  
The front is pre-drilled for Snap handles as standard, but other handles can be provided on request.  
A lock can be added at an extra cost.

#### 6. Desk spacer

The HIGH model executive desk spacer is made of metal and available in Grigio Alluminio.

The LOW model is made of 3.8 cm thick CARB P2 melamine panel and is available in melamine and lacquered finishes. Transparent or Fumé glass is also available on request at an additional cost.

#### 7. Accessible column cabinet

This accessible column is made of 18 mm thick CARB P2 panel and is equipped with an opening front panel for inspection and a cable tray.  
Available in melamine and lacquered finishes.

# Reception

La reception è il primo punto di contatto tra l'azienda e chi la visita, uno spazio che comunica identità, accoglienza e professionalità. Le soluzioni reception interpretano questo ruolo con equilibrio tra design, funzionalità e attenzione all'organizzazione operativa. Volumi lineari, materiali coordinati e composizioni modulari permettono di adattare ogni configurazione a contesti diversi, valorizzando l'immagine aziendale e garantendo comfort e praticità nell'attività quotidiana.

As the first point of contact between the company and its visitors, the reception area is a space that conveys identity, hospitality and professionalism. Reception solutions strike a balance between design, functionality and operational organisation. Linear volumes, coordinated materials and modular compositions enable each layout to be adapted to different contexts, thereby enhancing the company's image while ensuring everyday activities are comfortable and practical.



# RECEPTION PROGRAM

## Reception spessore 2,5

**1.** Reception compatta e minimale, ideale per spazi contenuti o ambienti con un'impostazione essenziale e contemporanea.

**2.** Reception angolare, progettata per ottimizzare lo spazio e garantire una gestione fluida dell'accoglienza.

**3.** Reception lineare con piano di appoggio sfalsato, pensata per definire in modo chiaro le aree di accoglienza e operatività.

**4.** Composizione reception articolata, ideale per aree di accoglienza strutturate e ad alto flusso, con moduli aggregabili e massima flessibilità compositiva.

## Reception spessore 3,8

**5.** Reception lineare con pannello frontale a contrasto, soluzione che unisce funzionalità operativa e forte impatto visivo. (spessore 3,8 cm)

**6.** Reception con modulo frontale personalizzato, pensata per valorizzare l'immagine aziendale attraverso materiali e colori coordinati. (spessore 3,8 cm)

## Reception desks th. 2,5

**1.** A compact, minimalist reception desk, ideal for small spaces or environments with a simple, contemporary style.

**2.** Corner reception desk designed to optimise space and ensure smooth reception management.

**3.** A linear reception desk with a staggered countertop that clearly defines the reception and operational areas.

**4.** A complex reception layout that is ideal for structured, high-traffic reception areas thanks to its modular units and maximum compositional flexibility.

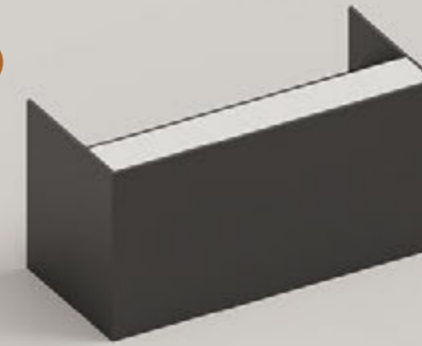
## Reception desks th. 3,8

**5.** A linear reception desk with a contrasting front panel that combines operational functionality with a striking visual impact. (thickness 3,8 cm)

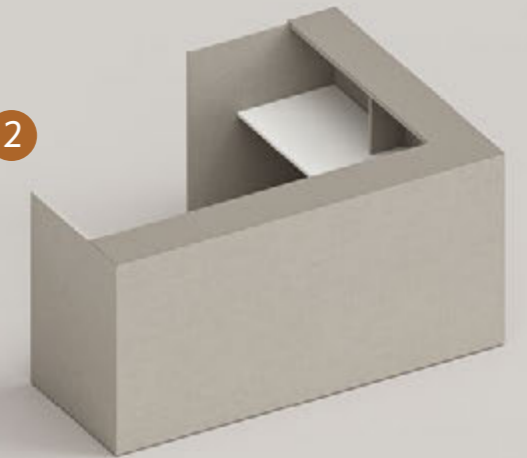
**6.** Reception desk with a customisable front panel to enhance the corporate image with coordinated materials and colours. (thickness 3,8 cm)

## Reception spessore 2,5 / Reception desks th. 2,5

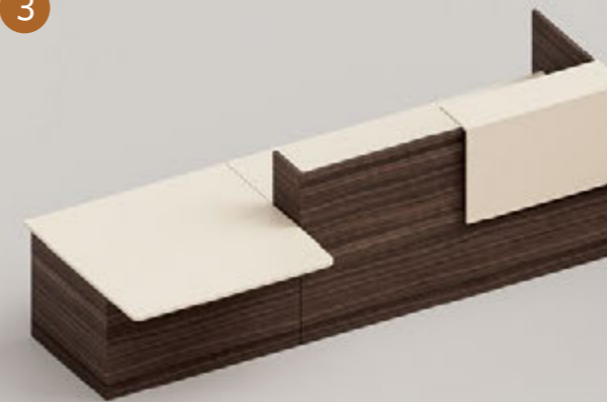
1



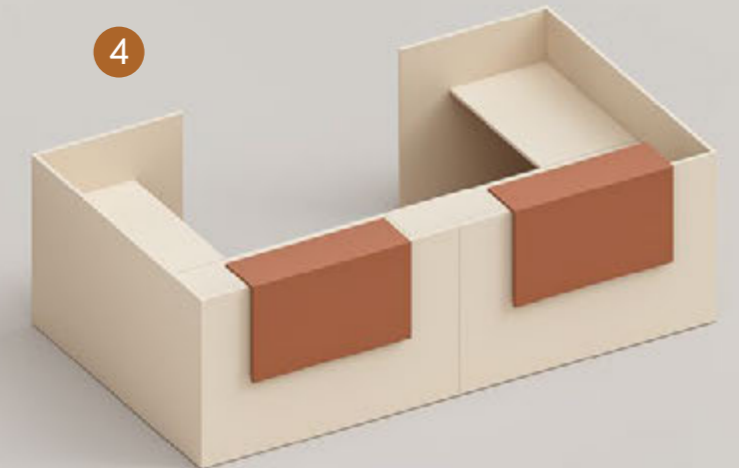
2



3



4

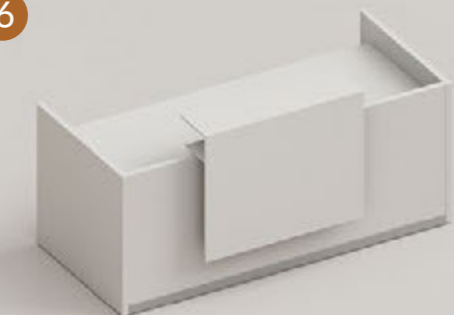


## Reception spessore 3,8 / Reception desks th. 3,8

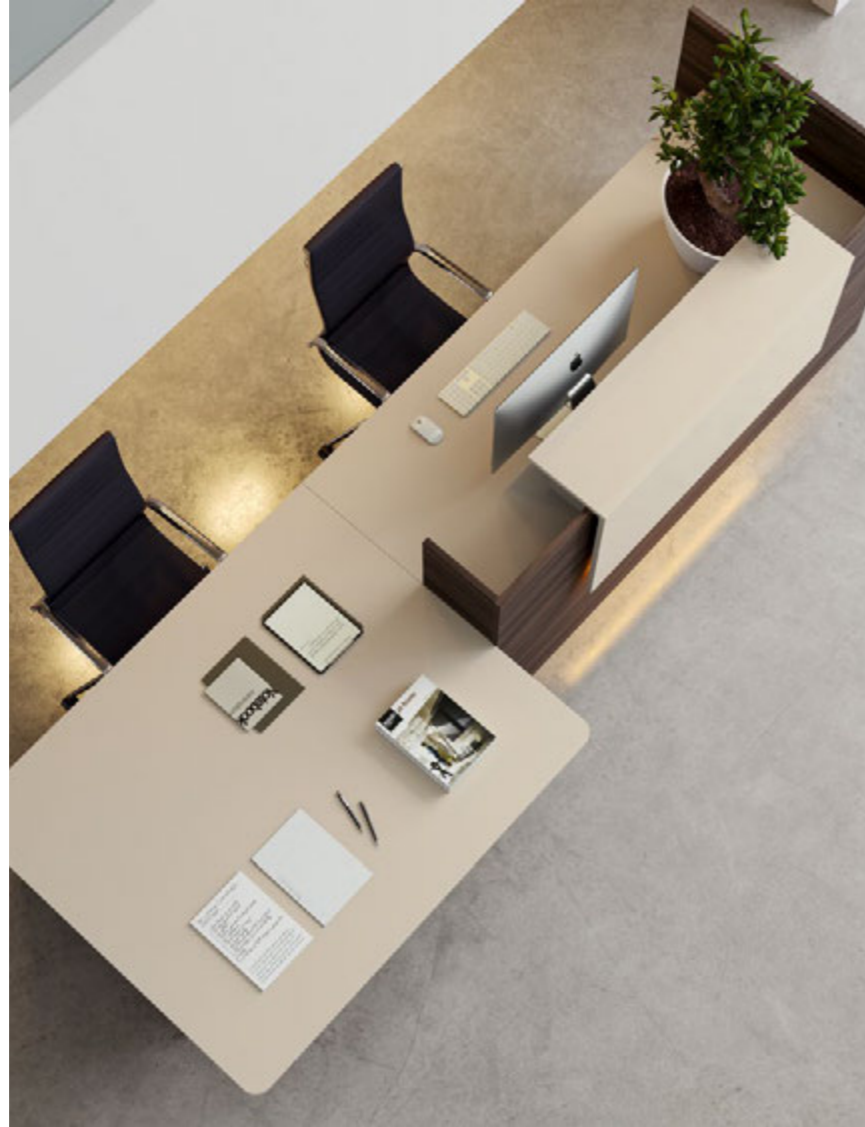
5



6





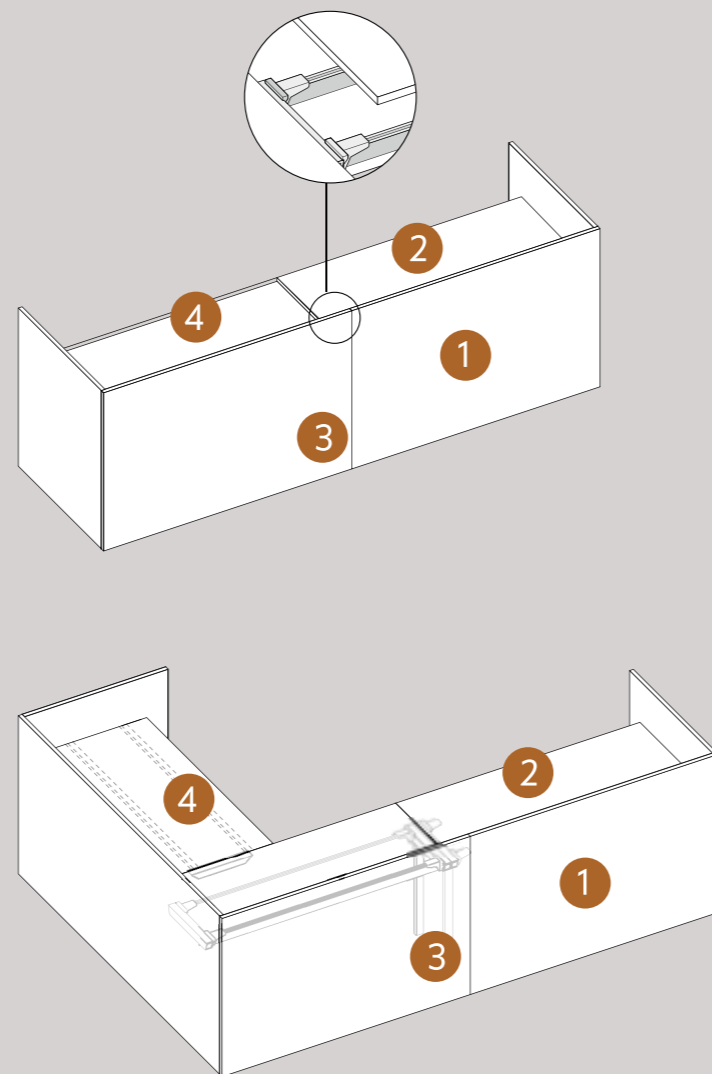
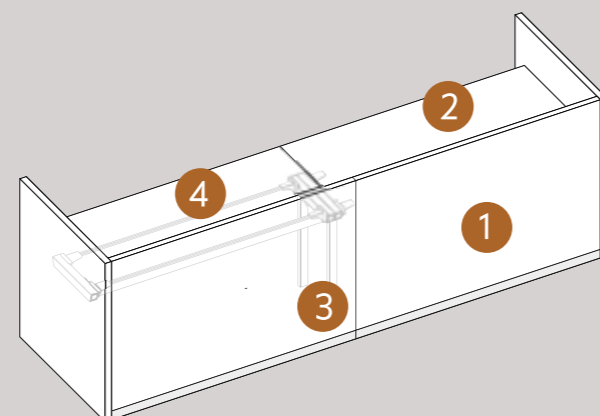










**Reception spessore 2,5 / Reception desks th. 2,5****Reception spessore 3,8 / Reception desks th. 3,8****Banconi reception sp. 2,5****1. Struttura bancone sp. 2,5 cm**

Struttura bancone in pannello nobilitato CARB P2 sp. 2,5 cm, disponibile nelle finiture nobilitate. Frontale e fianchi del bancone sono realizzati con venatura orizzontale.

**2. Piano scrivania sp. 2,5 cm**

Piano scrivania in pannello nobilitato CARB P2 sp. 2,5 cm, disponibile in tutte le finiture nobilitate. Nelle versioni Bianco e Titanio è dotato di bordo ABS sp. 2 cm; negli altri colori nobilitati è previsto bordo ABS sp. 0,8 cm.

**3. Gambe scrivania**

Gambe scrivania realizzate in tubo di acciaio a sezione quadrata 4,5 x 4,5 cm, verniciate a polveri epossidiche e disponibili nelle finiture Bianco e Antracite. Dotate di piedini livellatori in colore grigio alluminio.

**4. Travi scrivania**

Travi scrivania realizzate in tubo di acciaio a sezione quadrata 4,5 x 4,5 cm, verniciate a polveri epossidiche nella finitura grigio alluminio. Sono fissate alle gambe tramite giunti in ABS in colore grigio.

**Banconi reception sp. 3,8****1. Struttura bancone sp. 3,8 cm**

Struttura bancone in pannello nobilitato CARB P2 sp. 3,8 cm, disponibile nelle finiture nobilitate. Il frontale del bancone presenta venatura orizzontale, mentre i fianchi sono realizzati con venatura verticale.

**2. Piano scrivania sp. 2,5 cm**

Piano scrivania in pannello nobilitato CARB P2 sp. 2,5 cm, disponibile in tutte le finiture nobilitate. Nelle versioni Bianco e Titanio è dotato di bordo ABS sp. 2 cm; negli altri colori nobilitati è previsto bordo ABS sp. 0,8 cm.

**3. Gambe scrivania**

Gambe scrivania realizzate in tubo di acciaio a sezione quadrata 4,5 x 4,5 cm, verniciate a polveri epossidiche e disponibili nelle finiture Bianco e Antracite. Dotate di piedini livellatori in colore grigio alluminio.

**4. Travi scrivania**

Travi scrivania realizzate in tubo di acciaio a sezione quadrata 4,5 x 4,5 cm, verniciate a polveri epossidiche nella finitura grigio alluminio. Sono fissate alle gambe tramite giunti in ABS in colore grigio.

**Reception desks th. 2,5 cm****1. Desk structure th. 2,5 cm**

The desk structure is made from a 2.5 cm thick CARB P2 melamine panel and is available in melamine finishes. The front and sides of the counter feature a horizontal grain finish.

**2. Desk top th. 2,5 cm**

The desk top is made of CARB P2 melamine panel, th. 2.5 cm, available in all melamine finishes. The Bianco and Titanio versions have a 2 cm thick ABS edge, while the other melamine colours have a 0.8 cm thick ABS edge.

**3. Desk legs**

The desk legs are made of 4.5 x 4.5 cm square-section steel tubing with an epoxy powder coating. They are available in Bianco and Antracite finishes. They are fitted with levelling feet in Grigio Alluminio.

**4. Desk beams**

Desk beams made of 4.5 x 4.5 cm square-section steel tubing with Grigio Alluminio epoxy powder coating. They are fixed to the legs using grey ABS joints.

**Reception desks th. 3,8****1. Desk structure th. 3,8 cm**

The desk structure is made from a 3.8 cm thick CARB P2 melamine panel and is available in melamine finishes. The front has a horizontal grain, while the sides have a vertical grain.

**2. Desk top th. 2,5 cm**

The desk top is made of CARB P2 melamine panel, th. 2.5 cm, available in all melamine finishes. The Bianco and Titanio versions have a 2 cm thick ABS edge, while the other melamine colours have a 0.8 cm thick ABS edge.

**3. Desk legs**

The desk legs are made of 4.5 x 4.5 cm square-section steel tubing with an epoxy powder coating. They are available in Bianco and Antracite finishes. They are fitted with levelling feet in Grigio Alluminio.

**4. Desk beams**

Desk beams made of 4.5 x 4.5 cm square-section steel tubing with Grigio Alluminio epoxy powder coating. They are fixed to the legs using grey ABS joints.

# Contenitori

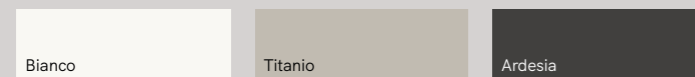
## Storage cabinets

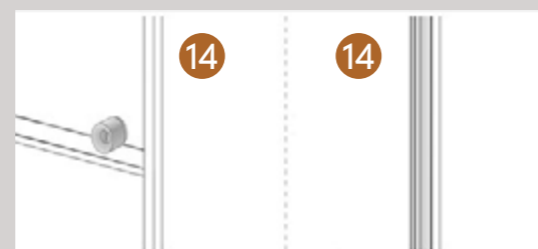
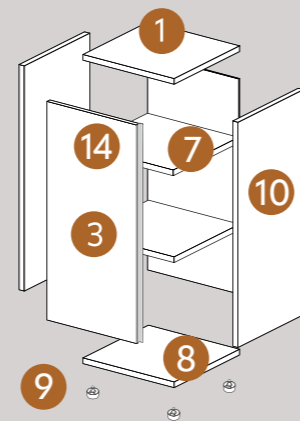
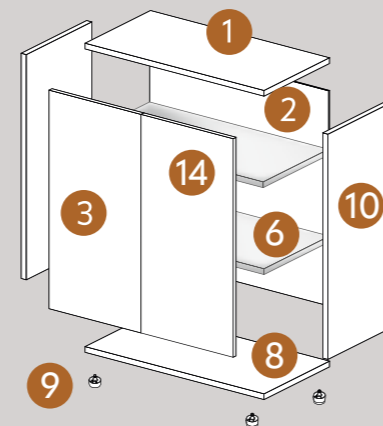
I sistemi di contenimento completano e organizzano lo spazio ufficio con soluzioni funzionali, modulari e coordinate. I programmi File, Ring e Doc offrono contenitori a muro e a terra, librerie e ripiani progettati per archiviare, ordinare ed esporre materiali in modo pratico ed efficiente. La varietà di configurazioni, finiture ed elementi accessori consente di adattare ogni composizione a diverse esigenze operative e progettuali. Un sistema flessibile, pensato per integrarsi armoniosamente negli ambienti di lavoro contemporanei, valorizzando ordine, accessibilità e coerenza estetica.

Storage cabinets provide functional, modular and coordinated solutions to complete and organise office spaces. The File, Ring and Doc programs offer wall-mounted and floor-standing storage units, as well as bookcases and shelves, which are designed to store, organise and display materials in a practical and efficient manner. A variety of layouts, finishes and accessories are available to adapt each composition to different operational and design requirements. This flexible system is designed to blend harmoniously into contemporary work environments, enhancing order, accessibility and aesthetic consistency.



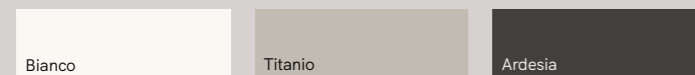
## File \_ Contenitori / Storage cabinets

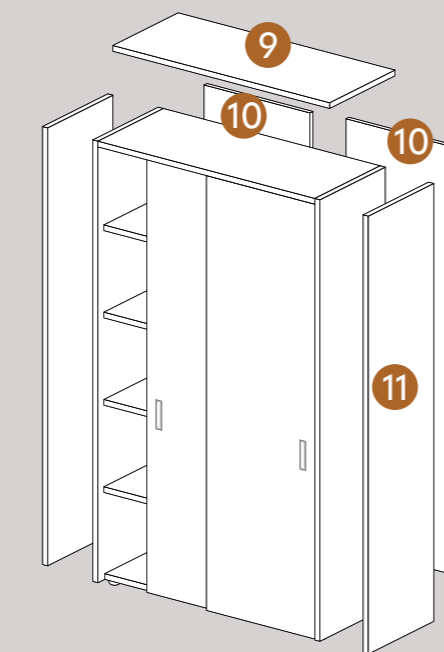
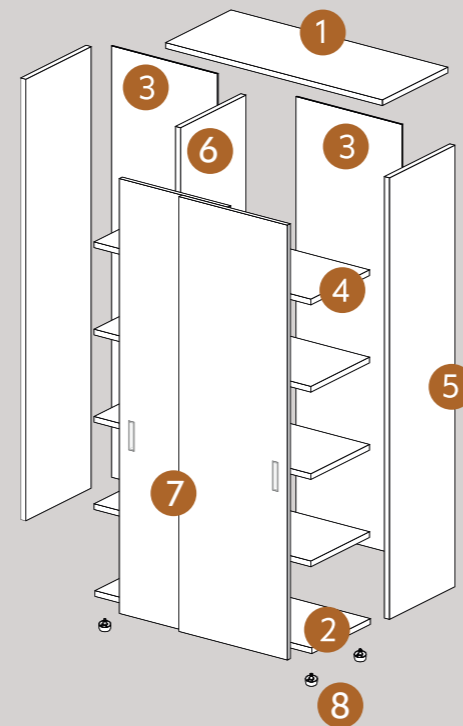
**Finiture nobilitate disponibili per strutture**  
 Melamine finishing available for structures

**Finiture nobilitate disponibili per frontali ed elementi di finitura**  
 Melamine finishing available for frontal panels and finishing units

**Finiture laccate disponibili per frontali ed elementi di finitura**  
 Lacquered finishing available for frontal panels and finishing units


- Coperchio** sp. 1,8 cm  
Elemento superiore che completa il contenitore, contribuendo a definire un'immagine ordinata e coerente all'interno dello spazio ufficio.
- Schiena** sp. 0,8 cm  
Pannello posteriore che garantisce stabilità strutturale e una finitura pulita del contenitore.
- Ante** sp. 1,8 cm  
Ante battenti progettate per un utilizzo fluido e silenzioso, ideali per contenere documenti e materiali in modo ordinato e riservato.
- Ante telaio con vetro**  
Soluzione che combina trasparenza ed eleganza, pensata per alleggerire visivamente il contenitore e valorizzarne il contenuto.
- Classificatori** sp. 1,8 cm  
Elementi dedicati all'archiviazione verticale, studiati per organizzare in modo efficiente cartelle e documenti di diverso formato.
- Ripiani in nobilitato** sp. 2,5 cm  
Ripiani interni regolabili, ideali per una gestione flessibile dello spazio e dei materiali archiviati.
- Ripiani in metallo** sp. 2,5 cm  
Ripiani funzionali pensati per l'archiviazione sospesa, adatti a contesti operativi ad alta intensità d'uso.
- Base** sp. 1,8 cm  
Struttura inferiore che assicura solidità e affidabilità nel tempo, contribuendo alla stabilità complessiva del contenitore.
- Piedini**  
Supporti regolabili che permettono un corretto livellamento e un perfetto appoggio su qualsiasi superficie.
- Fianchi** sp. 1,8 cm  
Elementi laterali portanti che definiscono la modularità del sistema e consentono diverse configurazioni compositive.
- Top di finitura** sp. 1,8 cm  
Elemento di completamento che valorizza l'estetica del contenitore e ne rafforza l'integrazione nell'ambiente.
- Schiena di finitura** sp. 1,8 cm  
Pannello dedicato alle composizioni a vista, per una resa estetica curata anche nelle installazioni centrali.
- Fianchi di finitura** sp. 1,8 cm  
Componenti di chiusura che conferiscono continuità visiva e un aspetto ordinato alle composizioni.
- Maniglia ante cieche e classificatori**  
Soluzione discreta e funzionale, progettata per garantire praticità d'uso e coerenza formale.
- Maniglia ante telaio**  
Maniglia integrata pensata per valorizzare l'anta in vetro e assicurare un utilizzo comodo ed essenziale.
- Lid** th. 1,8 cm  
The top upper element is designed to complement the cabinet, creating a cohesive and well-organised aesthetic within the office environment.
- Back panel** th. 0,8 cm  
The back panel is designed to provide structural stability and ensure a clean finish to the cabinet.
- Doors** th. 1,8 cm  
Our hinged doors are designed for smooth and silent operation, making them ideal for storing documents and materials in an orderly and confidential manner.
- Glass frame doors**  
A solution that combines transparency and elegance, designed to visually lighten the cabinet and enhance its contents.
- Filing cabinets** th. 1,8 cm  
These elements are designed for vertical storage and are intended to efficiently organise folders and documents of different formats.
- Melamine shelves** th. 2,5 cm  
These adjustable internal shelves are ideal for flexible management of space and stored materials.
- Metal shelves** th. 2,5 cm  
Functional shelves designed for suspended storage, suitable for high-intensity operational contexts.
- Base** th. 1,8 cm  
Lower structure that ensures solidity and reliability over time, contributing to the overall stability of the cabinet.
- Feet**  
The adjustable supports ensure that the cabinet is levelled correctly and offers perfect support on any surface.
- Sides** th. 1,8 cm  
Load-bearing side elements are key to defining the modularity of the system, thus allowing for different layouts.
- Finishing top** th. 1,8 cm  
A finishing element that enhances the aesthetics of the cabinet and reinforces its integration into the environment.
- Finishing back panel** th. 1,8 cm  
A panel designed for open compositions, for a refined aesthetic finish even in central installations.
- Finishing side panels** th. 1,8 cm  
Closing components that give visual continuity and a neat appearance to the compositions.
- Blind door and filing cabinet handles**  
A discreet and functional solution, designed to ensure practicality and formal consistency.
- Frame door handle**  
Integrated handle designed to enhance the glass door and ensure comfortable and essential use.

## Ring \_ Contenitori / Storage cabinets

**Finiture nobilitate disponibili per strutture**  
 Melamine finishing available for structures

**Finiture nobilitate disponibili per frontali ed elementi di finitura**  
 Melamine finishing available for frontal panels and finishing units

**Finiture laccate disponibili per frontali ed elementi di finitura**  
 Lacquered finishing available for frontal panels and finishing units


- 1. Coperchio** sp. 1,8 cm  
Elemento superiore di chiusura che completa il contenitore, contribuendo a definirne l'immagine formale e la continuità estetica all'interno dell'ambiente ufficio.
  - 2. Base** sp. 1,8 cm  
Struttura di appoggio che assicura solidità e stabilità al contenitore, pensata per un utilizzo quotidiano affidabile.
  - 3. Schiena** sp. 0,8 cm  
Pannello posteriore che garantisce sostegno strutturale e una finitura ordinata della composizione.
  - 4. Ripiani in nobilitato** sp. 2,5 cm  
Ripiani interni configurabili, ideali per l'organizzazione ordinata di documenti, libri e materiali da ufficio.
  - 5. Fianchi** sp. 1,8 cm  
Elementi laterali portanti che definiscono la modularità del sistema e consentono diverse configurazioni compositive.
  - 6. Tramezza** sp. 2,5 cm  
Elemento interno che permette di suddividere lo spazio del contenitore, facilitando una gestione funzionale dell'archiviazione.
  - 7. Ante scorrevoli** sp. 1,8 cm  
Soluzione pratica e salvaspazio che consente un accesso agevole al contenuto, mantenendo un'estetica pulita ed essenziale.
  - 8. Piedini**  
Supporti regolabili progettati per garantire un corretto livellamento e una stabilità ottimale su ogni superficie.
  - 9. Top di finitura** sp. 1,8 cm  
Elemento di completamento che valorizza l'aspetto complessivo del contenitore e ne rafforza l'integrazione nello spazio.
  - 10. Schiena di finitura** sp. 1,8 cm  
Pannello dedicato alle composizioni a vista, pensato per una resa estetica coerente e curata.
  - 11. Fianchi di finitura** sp. 1,8 cm  
Componenti di chiusura laterale che conferiscono ordine visivo e continuità alle composizioni.
  - 12. Maniglia ante**  
Maniglia ad incasso discreta e funzionale, progettata per garantire praticità d'uso e coerenza formale.
- 1. Lid** th. 1,8 cm  
The upper closing element that completes the cabinet and helps to define its formal image and aesthetic continuity within the office environment.
  - 2. Base** th. 1,8 cm  
Support structure designed for reliable everyday use, ensuring the cabinet's solidity and stability.
  - 3. Back panel** th. 0,8 cm  
Rear panel that provides structural support and a neat finish to the composition.
  - 4. Melamine shelves** th. 2,5 cm  
These customisable internal shelves are ideal for keeping documents, books and office supplies organised.
  - 5. Sides** th. 1,8 cm  
These load-bearing side elements define the modularity of the system and allow for different configurations.
  - 6. Partition** th. 2,5 cm  
Internal element that divides the space inside the cabinet, facilitating functional storage management.
  - 7. Sliding doors** th. 1,8 cm  
These are a practical, space-saving solution that provides easy access to the contents while maintaining a clean, minimalist aesthetic.
  - 8. Feet**  
Adjustable supports designed to ensure correct levelling and optimal stability on any surface.
  - 9. Finishing top** th. 1,8 cm  
It is an essential finishing detail that enhances the overall appearance of the cabinet and strengthens its cohesion with its surroundings.
  - 10. Finishing back panel** th. 1,8 cm  
The panel has been designed for open compositions and has been created to ensure a consistent and refined aesthetic.
  - 11. Finishing side panels** th. 1,8 cm  
The side closure elements provide visual order and continuity to compositions.
  - 12. Door Handle**  
Discreet and functional recessed handle, designed to ensure both practicality and formal consistency.

## Dox \_ Contenitori a muro / Wall-mounted storage

## Finiture nobilitate disponibili per struttura e frontali

Melamine finishing are available for structure and front panels

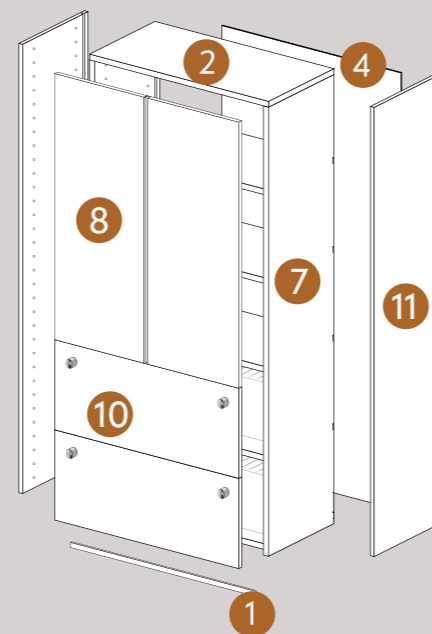
Bianco	Tortora	Titanio
Fango	Creta	Stromboli
Ardesia	Alaska	Natura
Rovere Caramel	Coffee	Calce
Malta	Carvas	Cannetè *

\* Disponibile solo per frontali / Disponibile solo per frontali

## Finiture laccate disponibili per frontali ed elementi di finitura

Lacquered finishing are available for front panels and finishing units

Bianco	Ghiaccio	Titanio
Genere	Selva	Stromboli
Ardesia	Ghisa Metal	Tortora
Canapa	Fango	Creta
Platino Metal	Fondente	Edera
Bosco	Tirreno	Mare
Brandy	Granata	



## 1. Binario

Elemento inferiore in acciaio che consente il corretto appoggio e l'allineamento del contenitore a muro, garantendo stabilità e continuità compositiva.

## 2. Coperchio sp. 2,5 cm

Piano superiore di chiusura che completa il contenitore, definendone l'aspetto formale e l'integrazione con l'ambiente ufficio.

## 3. Base sp. 2,5 cm

Elemento strutturale che contribuisce alla solidità complessiva del contenitore e alla corretta distribuzione dei carichi.

## 4. Schiena per vers. a muro sp. 0,8 cm

Pannello posteriore dedicato alle composizioni a parete, studiato per assicurare stabilità e pulizia visiva.

## 5. Ripiani in nobilitato sp. 2,5 cm

Ripiani interni configurabili, pensati per l'organizzazione ordinata di documenti e materiali da ufficio.

## 6. Ripiani in metallo sp. 2,5 cm

Ripiani funzionali predisposti per cartelle sospese, ideali per un'archiviazione pratica ed efficiente.

## 7. Fianchi di struttura sp. 2,5 cm

Elementi portanti che definiscono la modularità del contenitore e permettono diverse configurazioni compositive.

## 8. Ante sp. 1,8 cm

Ante cieche progettate per un'archiviazione riservata, adatte sia ad ambienti operativi sia direzionali.

## 9. Ante telaio con vetro

Soluzione che alleggerisce visivamente il contenitore e valorizza il contenuto, ideale per spazi rappresentativi.

## 10. Classificatori sp. 1,8 cm

Elementi dedicati all'organizzazione dei documenti, progettati per facilitare l'accesso e l'uso quotidiano.

## 11. Fianchi di finitura sp. 1,8 cm

Componenti di completamento che consentono una chiusura ordinata delle composizioni e un risultato estetico pulito.

## 12. Maniglia ante cieche e classificatori

Maniglia discreta e funzionale, studiata per garantire praticità e coerenza formale.

## 1. Rail

A lower steel element that supports and aligns the cabinet with the wall, ensuring stability and compositional continuity.

## 2. Cover th. 2,5 cm

Upper closing panel that completes the storage cabinet and defines its appearance within the office environment.

## 3. Base th. 2,5 cm

Structural element that contributes to the cabinet's overall solidity and correct load distribution.

## 4. Back panel for wall-mounted version th. 0,8 cm

A rear panel designed for wall compositions to ensure stability and visual cleanliness.

## 5. Melamine shelves th. 2,5 cm

Customisable internal shelves designed for organising documents and office materials neatly.

## 6. Metal shelves th. 2,5 cm

Functional shelves designed for hanging files, offering practical and efficient storage solutions.

## 7. Structure sides th. 2,5 cm

These supporting elements define the modularity of the storage cabinet and allow for different compositional layouts.

## 8. Doors th. 1,8 cm

These solid doors are designed for discreet storage and are suitable for both operational and executive environments.

## 9. Glass frame doors

These doors visually lighten the cabinet and enhance its contents, making them ideal for representative spaces.

## 10. Filing Cabinets sp. 1,8 cm

These elements are dedicated to document organisation and are designed to facilitate access and daily use.

## 11. Finishing sides sp. 1,8 cm

These complementary components allow for neat closure of compositions, ensuring a clean aesthetic result.

## 12. Blind door and filing cabinet handles

These handles are both discreet and functional, and are designed to ensure practicality and formal consistency.

## ACCESSORI E FINITURE

### Accessories and finishes

#### Accessori scrivanie

---

Top access passacavi  
Serrature  
Vertebra e clip passacavi

#### Desks accessories

---

Cable gole top access  
Locks  
Cable passage Vertebra and cable clips

#### Sedute

---

Sedute presidenziali  
Sedute manageriali  
Poltroncine meeting  
Poltroncine operative

#### Armchairs

---

Presidential armchairs  
Executive armchairs  
Meeting armchairs  
Operative armchairs

#### Colori e finiture

---

#### Colours and finishes

---

## Passacavi / Cable channel



1



2

**1 Tappo passacavi quadrato in plastica (foro Ø 80 mm) finitura grigio alluminio**  
1 Square plastic cable gland cap (Ø80 mm hole) Grigio alluminio finishing

**2 Tappo passacavi rotondo in plastica (foro Ø 80 mm) finiture disponibili: Bianco e Antracite**  
2 Round plastic cable gland cap (Ø80 mm hole) available in finishing: Bianco and Antracite

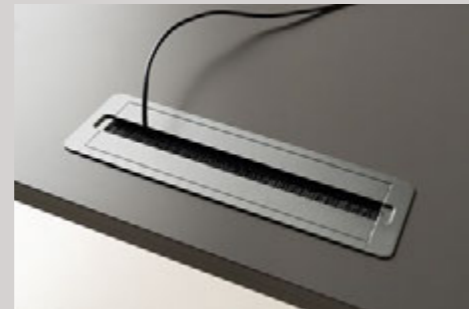


3

**3 Tappo passacavi rettangolare in metallo L180 P.50 mm finiture disponibili: Bianco, Nero, Grigio alluminio**  
3 Rectangular metal cable gland cap L180 D.50 available in finishing: Bianco, Nero and Grigio alluminio



4



5

**4 Tappo passacavi rettangolare in metallo L.220 P.95 mm finiture disponibili: Nero, Grigio alluminio**  
4 Rectangular metal cable gland cap L220 D.95 mm available in finishing: Nero and Grigio alluminio

**5 Tappo passacavi rettangolare in metallo L.300 P.95 mm finiture disponibili: Nero, Grigio alluminio**  
5 Rectangular metal cable gland cap L300 D.95 mm available in finishing: Nero and Grigio alluminio



6



7

**6 Top access rettangolare con vano centrale e portaprese L.300 P.95 mm finiture disponibili: Nero, Grigio alluminio**  
6 Rectangular top access with central compartment and power socket holder L300 D.95 mm available in finishing: Nero and Grigio alluminio

**7 Vista aperta Top access rettangolare con vano centrale e portaprese L.300 P.95 mm**  
7 Open view of Rectangular top access with central compartment and power socket holder L300 D.95 mm

## Serrature / Locks



**Serratura Elettronica a combinazione**  
Electronic combination Lock



**Serratura Elettronica con scheda magnetica**  
Electronic Lock with magnetic card



**Serratura Elettronica nascosta con scheda magnetica**  
Hidden electronic lock with magnetic card

## Salita cavi / Cable channel



**Vertebra passacavi**  
Cable passage vertebra



**Clip passacavi per gamba TEST**  
TEST Leg cable clips

**Sedute /** Armchairs

**Poltrone presidenziali**  
Presidential armchairs



Miloa



Kadora

**Poltrone manageriali**  
Executive armchairs



Lira



Wint

**Poltroncine operative**  
Operative armchairs



Trendy tessuto



Trendy comfort tessuto



Trendy comfort rete



Trendy rete

**Poltroncine meeting**  
Meeting armchairs



Fina



Axis



Jovi



Orio

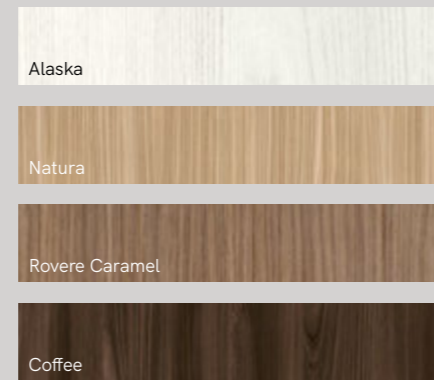


Bexa

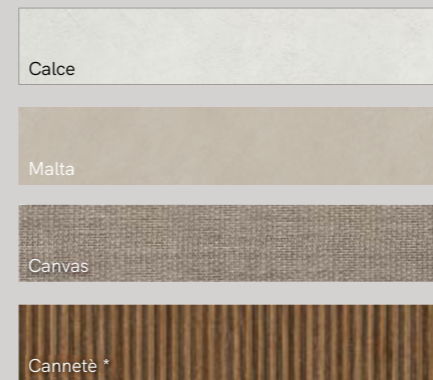
**Nobilitati opachi**  
Matt melamines



**Nobilitati legno**  
Wood melamines

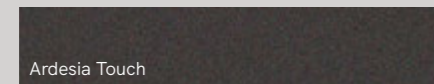


**Nobilitati materici**  
Textured melamine

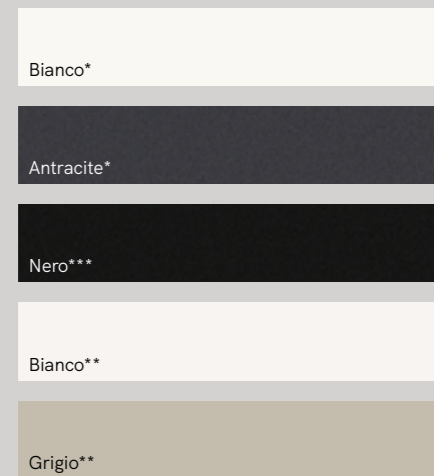


\* Disponibile esclusivamente per frontali  
\* Available exclusively for frontal panels

**Touch**  
Touch

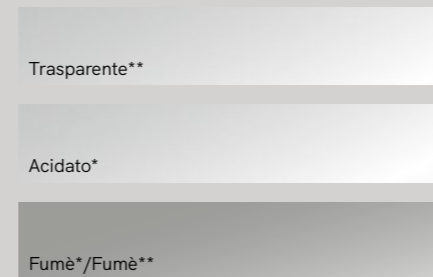


**Metallo**  
Metal



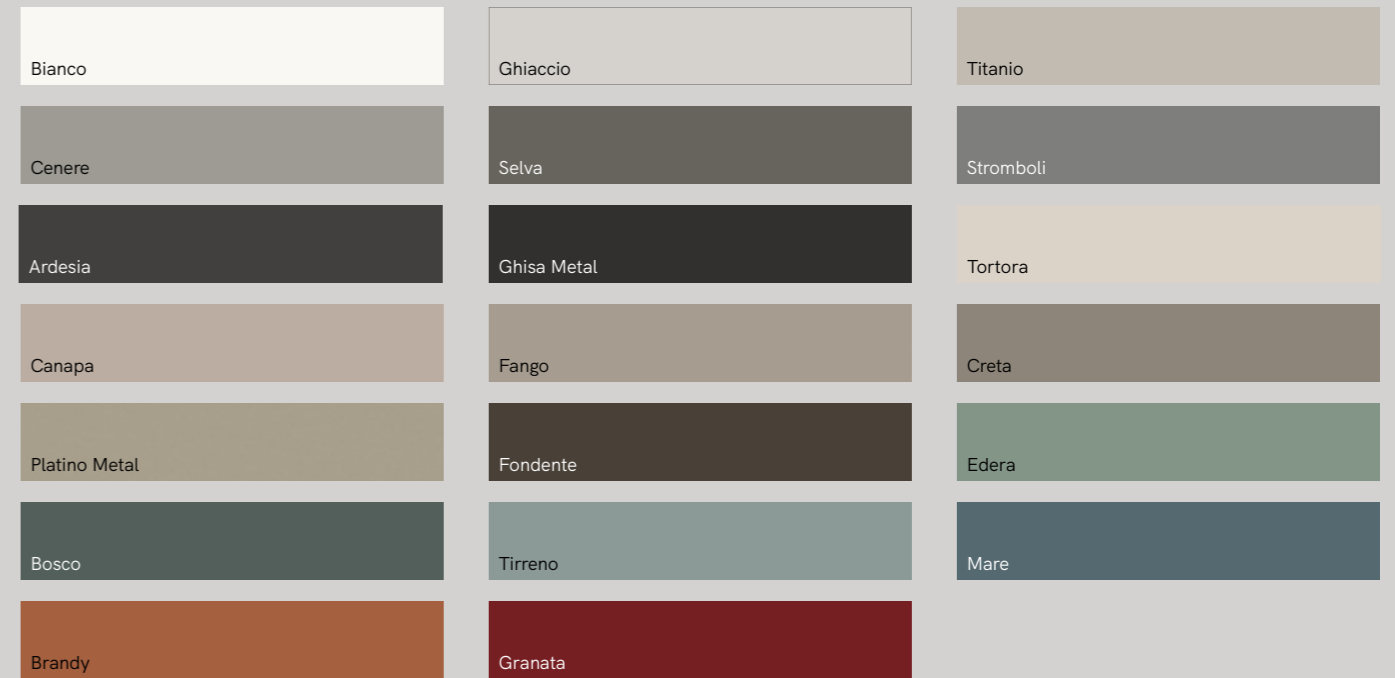
\* Strutture scrivanie / Desk structures  
\*\* Ripiano in metallo / Metal shelf  
\*\*\* Struttura scrivania Elle / Elle desk structure

**Vetro**  
Glass



\* Piani scrivania Iron / Iron desk top  
\*\* Ante telaio / Frame door

**Colori laccature**  
Lacquer colors



**Colori laccature Materico Geometric**  
Textured Geometric lacquer colors



# Progettare con la natura

Doimoffice progetta e produce facendo riferimento alle espressioni della natura e traendo ispirazione dai suoi materiali primari e dalla rinnovabilità.

Doimoffice designs and manufactures by referencing the expressions of nature and drawing inspiration from its primary materials and renewability.



**ISO 9001:** certificazione che si basa su principi di gestione della qualità, quale l'attenzione al cliente, il coinvolgimento del top management, l'approccio per processi e il miglioramento continuo.

**ISO 14001:** la certificazione fornisce un quadro di gestione chiaro per ridurre l'impatto ambientale e si basa su cinque principi base, politica ambientale, pianificazione, implementazione e attività, controllo e revisione della gestione.

**ISO 45001:** la certificazione è uno standard internazionale che aiuta le organizzazioni a migliorare le condizioni di lavoro, ridurre i rischi di incidenti e malattie professionali, soddisfare i requisiti legali e creare un ambiente di lavoro più sicuro e sano per i dipendenti.

**ISO 9001:** the certification is based on quality management concepts, such as customer focus, top management involvement, process approach and continuous improvement.

**ISO 14001:** the certification provides a clear management framework for reducing environmental impact and is based on five basic concepts, environmental policy, planning, implementation and activities, management control and review.

**ISO 45001:** the certification is an international standard that helps organisations improve working conditions, reduce the risk of accidents and occupational diseases, meet legal requirements and create a safer and healthier working environment for employees.



Doimoffice utilizza vernici a base d'acqua per le proprie laccature, una scelta che contribuisce a ridurre l'impatto ambientale e a

migliorare la qualità dell'aria negli spazi interni grazie alla bassa emissione di composti organici volatili (COV) rispetto alle tradizionali vernici a solvente. La formulazione a base d'acqua rappresenta una soluzione più sicura anche dal punto di vista della salute, poiché limita l'esposizione a sostanze chimiche potenzialmente nocive durante le fasi di applicazione e asciugatura, favorendo ambienti di lavoro e di vita più salubri. La vernice all'acqua pigmentata naturale opaca bicomponente per mobili offre un piacevole effetto vellutato soft touch, un'elevata resistenza ai graffi e un'ottima tenuta ai segni lucidi grazie a un'innovativa tecnologia di auto-rigenerazione. Le impronte difficilmente visibili anche sulle superfici opache. Il prodotto garantisce inoltre un'eccellente resistenza alla luce, mantenendo nel tempo l'estetica e la qualità delle finiture.

Doimoffice uses water-based paints for its lacquering processes, a choice that helps to reducing environmental impact and improve indoor air quality thanks to low emissions of volatile organic compounds (VOCs) compared to traditional solvent-based paints. The water-base formulation is also a safer solution from a health perspective, because it limits exposure to potentially harmful chemicals during application and drying, promoting healthier working and living environments.

The two-component natural matt pigmented water-based paint for furniture offers a pleasant velvety soft touch effect, high scratch resistance and excellent durability to gloss marks thanks to innovative self-regenerating technology. Fingerprints are difficult to see even on matt top. The product also guarantees excellent light resistance, maintaining the aesthetics and quality of the finishes over time.

## Designing with nature



Tutti i mobili Doimoffice sono prodotti con pannelli CARB P2 lo standard più restrittivo rispetto a quanto

previsto dalle normative Europee relative all'emissione di formaldeide. La formaldeide è stata classificata dall'IARC (Agenzia Internazionale per la Ricerca sul Cancro) nel gruppo 1 dei cancerogeni, a temperatura ambiente è un gas incolore e dall'odore acre e irritante, solubile in acqua, capace di reagire con molte sostanze chimiche che si trovano nell'ambiente e nell'aria. La formaldeide è un inquinante così detto ubiquitario, lo si trova cioè praticamente dappertutto, Doimoffice all'atto della scelta corretta dei materiali d'arredo ha deciso di impiegare pannelli CARB P2 per garantire un contenuto di formaldeide addirittura inferiore ai limiti imposti dalle normative Europee.

All Doimoffice furniture are produced with CARB P2 panels, the most restrictive standard compared to the European regulations on the emission of formaldehyde. Formaldehyde has been classified by the IARC (International Agency for Research on Cancer) in group 1 of carcinogens, at room temperature it is a colorless gas with an acrid and irritating smell, soluble in water, capable of reacting with many chemicals found in the environment and air. Formaldehyde is a so-called ubiquitous pollutant, that is, it is found practically everywhere, Doimoffice, when choosing the right furnishing materials, decided to use CARB P2 panels to guarantee a formaldehyde content even lower than the limits imposed by European regulations.



Qualità e sostenibilità sono basi fondamentali di tutte le attività di Doimoffice. Tutti i prodotti sono progettati e realizzati

non solo affinché siano belli, affidabili e sicuri, ma anche nel pieno rispetto dell'ambiente, della salute e sicurezza, dei principi etici e di responsabilità sociale nei confronti dei dipendenti e della collettività. Per queste ragioni, Doimoffice si è dotata di un Sistema di Gestione Integrato per la Qualità, per l'Ambiente Salute e Sicurezza sul lavoro in accordo alle norme UNI EN ISO 9001, UNI EN ISO 14001 e UNI ISO 45001.

Quality and sustainability are fundamental foundations of all Doimoffice activities. All products are designed and manufactured not only to be beautiful, reliable and safe, but also in full respect of the environment, health and safety, ethical principles and social responsibility towards employees and the community. For these reasons, Doimoffice has adopted an Integrated Management System for Quality, Environment, Health and Safety at Work in accordance with UNI EN ISO 9001, UNI EN ISO 14001 and UNI ISO 45001 standards.



Dove previste, tutte le apparecchiature elettriche ed elettroniche assemblate all'interno dei mobili rispettano la Direttiva 2011/65/EU e smi.

Where required, all electrical and electronic equipment assembled within the furniture comply with Directive 2011/65/EU and smi.



Doimoffice utilizza solo energia pulita prodotta da fonti rinnovabili che rispetta l'ambiente ed il futuro del nostro pianeta.

Doimoffice uses only clean energy produced from renewable sources that respects the environment and the future of our planet.

Doimoffice garantisce che l'intero ciclo produttivo dei propri prodotti sia totalmente realizzato in Italia.

Made in Italy è sinonimo di elevata qualità di realizzazione, di cura dei dettagli, di design raffinato e di sicurezza dei prodotti realizzati.

Doimoffice guarantees that the entire production cycle of its products is totally made in Italy.

Made in Italy is synonymous with high quality of realization, attention to detail, refined design and safety of the products made.



product design

Test, Basic, Elle  
designer Roberto Danesi

Iron  
design Claudio Bellini

digital images  
Verabilia

concept + graphic design  
romanoassociati.com

pre-press / press  
Grafiche Antiga

printed in Italy  
2026

**DOIMOFFICE**

Doimo Cityline Srl  
Viale Europa Unita, 12  
31010 Moriago della Battaglia TV  
Tel. +39 0438 8918  
info@doimoffice.com

Doimo Cityline Srl sostiene

**I BAMBINI DELLE FATE**  
per l'Inclusione sociale



[www.doimoffice.com](http://www.doimoffice.com)

**DOIMOFFICE**  
designfordesign

**Doimo Cityline Srl**

Viale Europa Unita, 12 / 31010 Moriago della Battaglia TV Tel. +39 0438 8918  
info@doimoffice.com www.doimoffice.com

