

BASIC è un sistema operativo essenziale e razionale, progettato per rispondere in modo efficace alle esigenze dell'ufficio quotidiano. La struttura a fianchi e la modularità del programma permettono di configurare postazioni singole, doppie o aggregabili, adattandosi con semplicità a spazi operativi di diverse dimensioni. Un progetto lineare e affidabile, che privilegia funzionalità, ordine e continuità compositiva, offrendo soluzioni versatili per ambienti di lavoro organizzati e contemporanei.

BASIC is an essential, rational operational system designed to effectively meet everyday office needs. Its modular design allows you to configure single, double or joinable workstations with ease, adapting to workspaces of different sizes. Its linear and reliable design prioritises functionality, order and compositional continuity, offering versatile solutions for organised, contemporary work environments.

BASIC



BASIC PROGRAM

1. Postazione lineare con contenitori integrati, ideale per uffici operativi che richiedono ordine e continuità visiva.

2. Configurazione ad angolo, pensata per ottimizzare lo spazio e creare una postazione di lavoro funzionale e compatta.

3. Doppia postazione senza pannello divisorio, pensata per favorire la condivisione e il lavoro collaborativo.

4. Postazione singola con pannello schermo, soluzione essenziale per migliorare concentrazione e organizzazione.

5. Configurazione con fianchi strutturali, ideale per postazioni dedicate che richiedono maggiore separazione e definizione dello spazio.

6. Composizione multipostazione, progettata per open space e ambienti condivisi, con moduli aggregabili e massima flessibilità compositiva.

1. Linear workstation with integrated storage units, ideal for offices that require order and visual continuity.

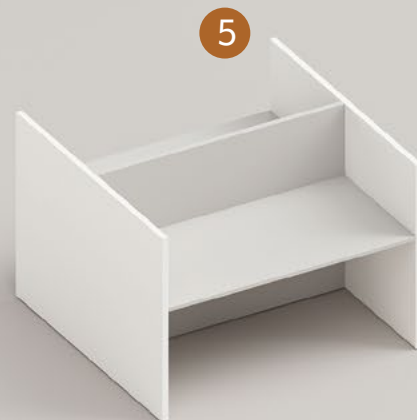
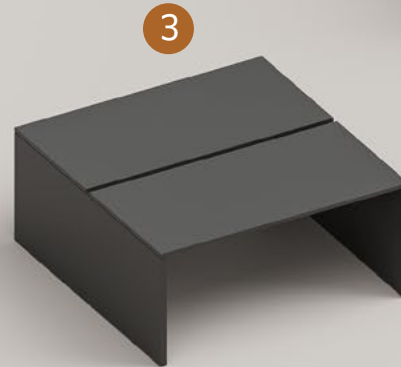
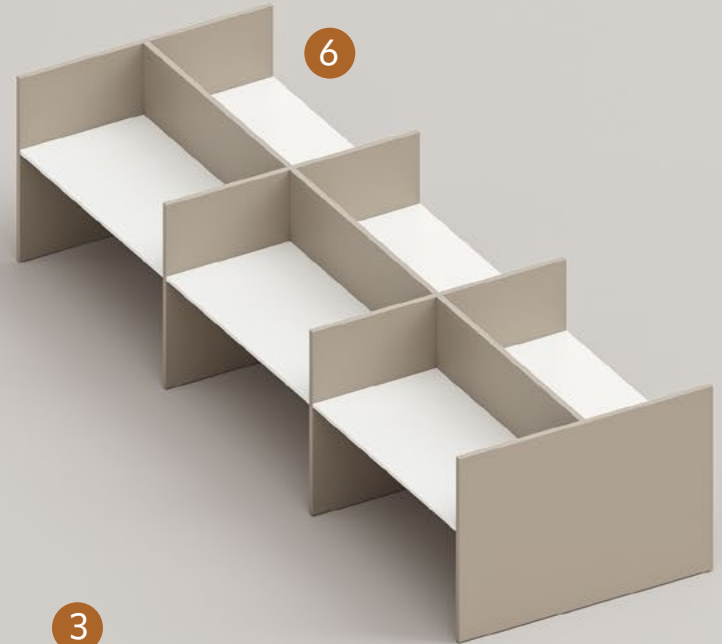
2. Corner desk layout, designed to optimise space and create a functional and compact workstation.

3. A double workstation without a dividing panel, designed to encourage a collaborative work environment.

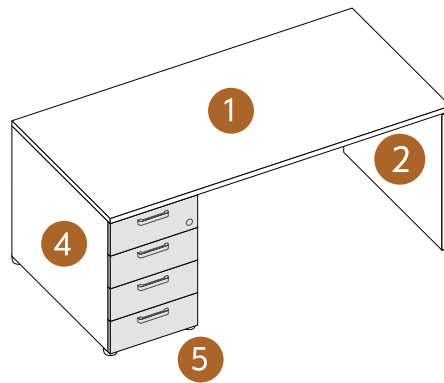
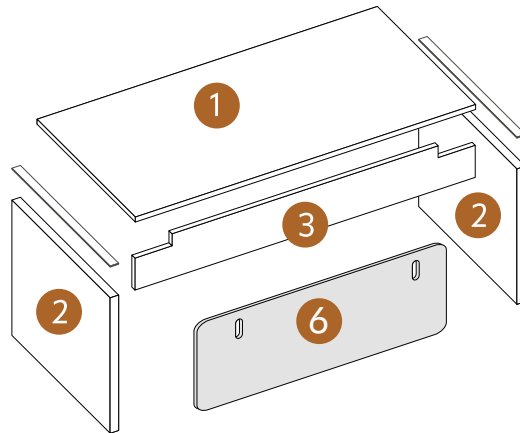
4. A single workstation with a screen panel is an essential solution for improving concentration and organisation.

5. Layout with structural sides, ideal for dedicated workstations that require greater separation and definition of space.

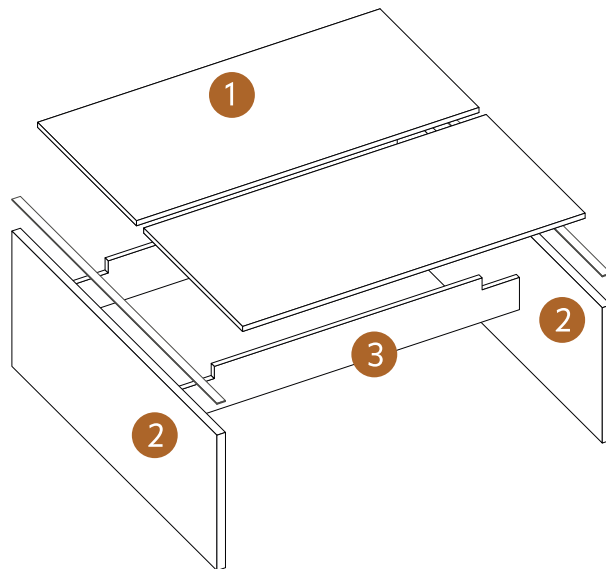
6. A multi-station layout designed for open spaces and shared environments with modular units that can be combined to maximise flexibility.



Basic Scrivanie singole
Basic Single desks



Basic Scrivanie doppie
Basic Double desks



1. Piano scrivania

sp. 2,5 cm

Piano scrivania in pannello nobilitato CARB P2 sp. 2,5 cm, disponibile in tutte le finiture nobilitate.

Nelle versioni Bianco e Titanio è dotato di bordo ABS sp. 2 cm; negli altri colori nobilitati è previsto bordo ABS sp. 0,8 cm.

2. Fianchi scrivania

sp. 2,5 / 3,8 cm

Fianchi scrivania in pannello nobilitato CARB P2, disponibili con spessore 2,5 cm o 3,8 cm e in tutte le finiture nobilitate.

Sono dotati di profili distanziatori in metallo sp. 0,6 cm in colore grigio alluminio e di piedini livellatori nella stessa finitura.

3. Gonna scrivania strutturale

sp. 2,5 cm

Gonna scrivania strutturale in pannello nobilitato CARB P2 sp. 2,5 cm, sagomata per il passaggio dei cavi.

Disponibile in tutte le finiture nobilitate.

4. Struttura elementi portanti

P. 80 cm

Struttura elementi portanti in pannello nobilitato CARB P2 sp. 1,8 cm, disponibile in tutte le finiture nobilitate.

È dotata di piedini neri di forma rotonda Ø 5 cm, H 3 cm, con regolazione dall'interno; a richiesta sono disponibili piedini di forma quadrata 7,5 × 7,5 cm, H 3 cm, regolabili, nei colori Bianco e Grigio alluminio.

5. Cassetto

Cassetto dotato di guide quadro rallentate; il frontale è realizzato in pannello nobilitato CARB P2 sp. 1,8 cm.

Disponibile nelle finiture nobilitate e laccate; di serie il frontale cassetto è predisposto per maniglia Snap, con possibilità di configurazione con altre maniglie su richiesta.

6. Pannello schermo

Pannello schermo in pannello nobilitato CARB P2 sp. 1,8 cm, disponibile nelle finiture nobilitate e laccate.

1. Desk top

th. 2,5 cm

The desk top is made of a 2.5 cm thick CARB P2 melamine panel and is available in all melamine finishes. The Bianco and Titanio versions feature a 2 cm thick ABS edge, while the other melamine colours feature a 0.8 cm thick ABS edge.

2. Desk sides

th. 2,5 / 3,8 cm

Desk sides are made of CARB P2 melamine panel and are available in th. 2.5 cm or 3.8 cm and all melamine finishes.

Fitted with 0.6 cm thick metal spacer profiles in Grigio Alluminio and levelling feet in the same finish.

3. Structural modesty panel

th. 2,5 cm

Structural modesty panel in CARB P2 melamine panel, th. 2.5 cm, shaped for cable routing.

Available in all melamine finishes.

4. Load-bearing elements

depth 80 cm

Structure in CARB P2 melamine panel, th. 1.8 cm, available in all melamine finishes. It is equipped with round black feet (Ø 5 cm, H 3 cm) with internal adjustment; adjustable square feet (7.5 × 7.5 cm, H 3 cm) are available on request in Bianco and Grigio Alluminio

5. Drawer

Drawer equipped with soft-close square runners; the front is made of 1.8 cm thick CARB P2 melamine panel. Available in melamine and lacquered finishes; the drawer front is pre-drilled for Snap handles as standard. Other handles can be requested.

6. Screen panel

Screen panel in CARB P2 melamine panel, th. 1.8 cm, available in melamine and lacquered finishes.