

ELLE è un programma direzionale che interpreta l'ufficio manageriale come spazio di rappresentanza, equilibrio e controllo. Le linee pulite della struttura metallica dialogano con superfici ampie e materiali ricercati, dando forma a soluzioni che esprimono eleganza, modernità e design essenziale. Scrivanie, bench e tavoli riunione si integrano in un sistema coerente, progettato per offrire comfort, spaziosità e massima funzionalità, valorizzando l'organizzazione del lavoro e l'identità dello spazio direzionale.

ELLE is an executive program that interprets the managerial office as a space for representation, balance, and control. The clean lines of the metal structure interact with expansive surfaces and refined materials to create solutions that exude elegance, modernity and minimalist design. Desks, benches and meeting tables are integrated into a coherent system designed to provide comfort and spaciousness while offering maximum functionality. This enhances work organisation and the identity of the executive space.

ELLE



ELLE PROGRAM

1. Scrivania direzionale essenziale, caratterizzata da linee pulite e proporzioni equilibrate, ideale per ambienti di lavoro contemporanei.

2. Configurazione ad angolo, pensata per ampliare la superficie operativa e organizzare lo spazio in modo funzionale ed elegante.

3. Tavolo riunione modulare, progettato per ambienti direzionali e sale meeting, con soluzioni integrate per la gestione dei cavi.

4. Tavolo riunione di grandi dimensioni, adatto a contesti di rappresentanza, dove comfort, design e funzionalità convivono.

5. Tavolo riunione compatto, ideale per incontri informali o spazi direzionali di dimensioni contenute.

6. Scrivania direzionale con elemento di servizio integrato, soluzione completa per un'organizzazione efficiente e ordinata dello spazio di lavoro.

7. Mobile contenitore coordinato, progettato per completare l'ambiente direzionale con continuità estetica e funzionale.

1. This essential executive desk is characterised by clean lines and balanced proportions, making it ideal for contemporary work environments.

2. Corner desk layout designed to increase workspace and organise the area in an elegant and functional way.

3. A modular meeting table designed for executive offices and meeting rooms, featuring integrated cable management solutions.

4. A large meeting table designed for formal settings, combining comfort, design and functionality.

5. A compact meeting table ideal for informal meetings or small executive offices.

6. An executive desk with an integrated storage cabinet that provides a complete solution for the efficient and tidy organisation of the workspace.

7. A coordinated storage unit designed to complement the executive environment with aesthetic and functional continuity.

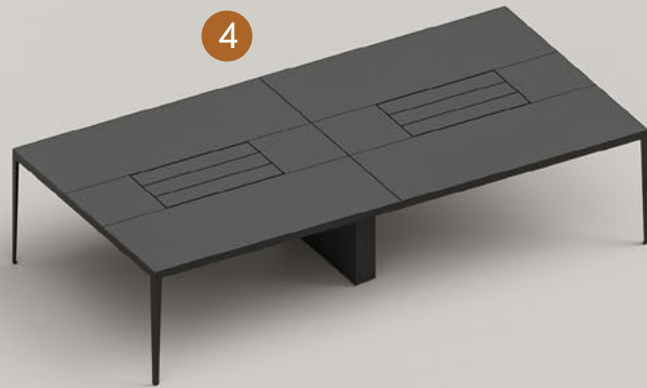
2



7



4



5



6



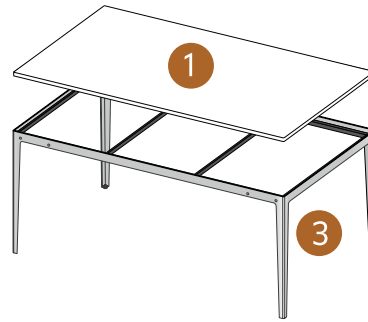
3



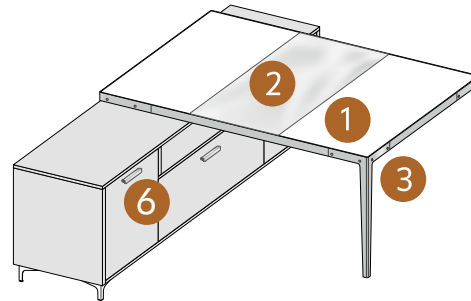
1



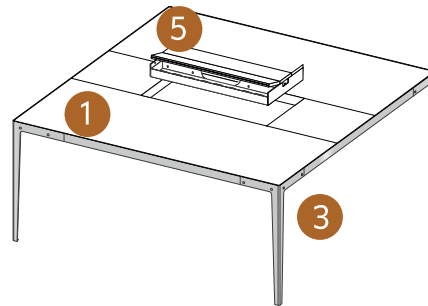
Elle Scrivanie singole
Elle Single Desks



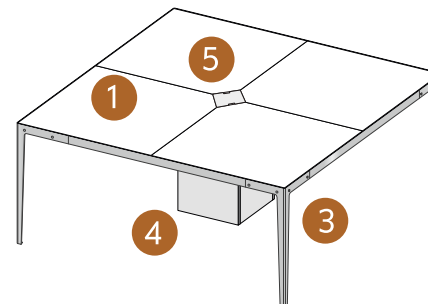
Elle Scrivanie in appoggio
Elle Side Desks



Elle Bench
Elle Bench



Elle Tavoli Riunione
Elle Meeting Tables



4. Gambe e telaio scrivanie / Desks legs and frame

Nero

1. Piano scrivania

nobilitato sp. 1,8 cm

Piano scrivania in pannello nobilitato CARB P2 sp. 1,8 cm, disponibile in tutte le finiture nobilitate. Nelle versioni Bianco e Titanio è dotato di bordo ABS sp. 2 cm; negli altri colori nobilitati è previsto bordo ABS sp. 0,8 cm. È dotato di telaio di supporto tubolare 3 × 3 cm in acciaio verniciato a polveri epossidiche colore nero.

2. Piano scrivania

tecnopelle sp. 2 cm

Piano scrivania realizzato in pannello nobilitato CARB P2 sp. 1,8 cm, rivestito in tecnopelle. Per la scelta del tessuto fare riferimento alla cartella tessuti Adok. È dotato di telaio di supporto tubolare 3 × 3 cm in acciaio verniciato a polveri epossidiche colore nero.

3. Struttura esterna scrivania

Struttura esterna scrivania realizzata in profilo di acciaio sp. 0,4 cm, verniciata a polveri epossidiche e disponibile in colore nero. A richiesta è disponibile un carter in acciaio verniciato nero o nei colori laccati, con maggiorazione.

4. Gamba ispezionabile

Gamba ispezionabile realizzata in pannello CARB P2 sp. 1,8 cm, dotata di anta apribile per l'ispezione e la canalizzazione. Disponibile nelle finiture nobilitate e laccate.

5. Canalizzazione ispezionabile

Canalizzazione ispezionabile per scrivanie e tavoli riunione rettangolari, con possibilità di top access per il passaggio dei cavi. I tavoli riunione quadrati sono dotati centralmente di sportellino levabile in MDF laccato nero; i bench sono dotati di sportellino apribile in pannello nobilitato sp. 1,8 cm.

Gli accessori per la canalizzazione prevedono vasconi passacavi verniciati a polveri, fissati nella parte inferiore del piano nobilitato.

6. Elementi di servizio

Struttura in pannello nobilitato CARB P2, disponibile nelle finiture nobilitate:

- base, coperchio e fianchi sp. 1,8 cm
- ripiani sp. 2,5 cm
- schiena sp. 0,8 cm

Dotata di piedini in metallo colore nero H 10 cm, regolabili.

Elementi di finitura esterni e frontali in pannello nobilitato CARB P2 sp. 1,8 cm, disponibili nelle finiture nobilitate e laccate:

- cassette con guide quadro rallentate
- ante con cerniere rallentate
- ribalte con asta frizionata

Di serie predisposto per maniglia Snap; serratura disponibile su richiesta.

1. Desk top

melamine th. 1,8 cm

The desk top is made of a 1.8 cm thick CARB P2 melamine panel and is available in all melamine finishes. The Bianco and Titanio versions feature a 2 cm thick ABS edge, while the other melamine colours feature a 0.8 cm thick ABS edge. The desk top is equipped with a 3 × 3 cm tubular support frame in black epoxy powder-coated steel.

2. Desk top

faux leather th. 2 cm

The desk top is made of 18 mm thick CARB P2 melamine panel and is covered in faux leather. For fabric selection, please refer to the Adok fabric chart.

It is equipped with a black epoxy powder-coated steel tubular support frame measuring 3 × 3 cm.

3. External desk structure

The external desk structure is made of 0.4 cm thick steel profiles that are epoxy powder coated and available in black.

Black painted steel covers or lacquered colours are available on request at an additional cost.

4. Accessible leg

This accessible leg is made of a 1.8 cm thick CARB P2 panel and is equipped with an opening door for inspection and cable management. It is available in melamine and lacquered finishes.

5. Accessible cable management

Ideal for rectangular desks and meeting tables, this cable management system offers top access for cable routing.

Square meeting tables have a removable black lacquered MDF flap in the centre, while benches have an opening flap in a 1.8 cm thick melamine panel.

Cable management accessories include powder-coated cable trays fixed to the underside of the melamine top.

6. Storage cabinets

Structure in CARB P2 melamine panel, available in melamine finishes:

- base, top and sides 1.8 cm thick
- shelves 2.5 cm thick
- back 0.8 cm thick

Equipped with 10 cm high, adjustable black metal feet.

External and front finishing elements in CARB P2 melamine panel, th. 1.8 cm, available in melamine and lacquered finishes:

- drawers with soft-close runners
- doors with soft-close hinges
- flaps with friction rod

Pre-drilled for Snap handle as standard; locks are available on request.