

IRON è un programma direzionale dal forte carattere progettuale, in cui struttura e design diventano elementi distintivi dello spazio di lavoro. Le linee dinamiche della base metallica sostengono superfici ampie e materiche, creando scrivanie e tavoli riunione che esprimono solidità, eleganza e modernità. Un sistema pensato per ambienti direzionali contemporanei, dove comfort, spaziosità e funzionalità si integrano in soluzioni di forte impatto visivo, capaci di valorizzare l'identità di chi le sceglie.

IRON is an executive program with a strong design focus, where structure and aesthetics are key features of the workspace. The dynamic lines of the metal base support large, textured surfaces to create desks and meeting tables that exude solidity, elegance and modernity. It is a system designed for contemporary executive environments, where comfort, spaciousness and functionality are integrated into visually striking solutions that enhance the identity of those who choose them.

IRON



IRON PROGRAM

1. Scrivania direzionale con piano lineare, caratterizzata da una struttura leggera e dinamica, ideale per ambienti manageriali contemporanei.

2. Tavolo riunione compatto, pensato per incontri informali e spazi direzionali di dimensioni contenute.

3. Scrivania direzionale con elemento di servizio laterale integrato, soluzione completa per organizzare il lavoro con ordine ed eleganza.

4. Tavolo riunione con piano in vetro, che valorizza la struttura metallica e conferisce leggerezza visiva all'ambiente direzionale.

5. Mobile contenitore coordinato, progettato per completare lo spazio direzionale con funzionalità e continuità estetica.

6. Elemento di servizio basso, ideale per archiviazione e supporto operativo negli uffici direzionali.

1. Executive desk with linear top, characterised by a light and dynamic structure, ideal for contemporary managerial environments.

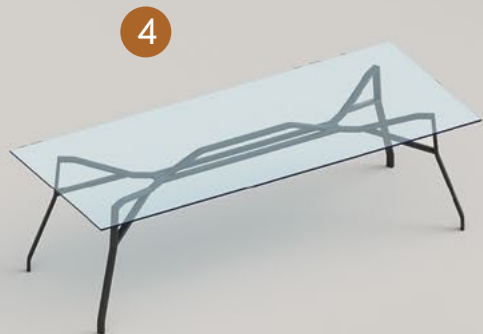
2. Compact meeting table, designed for informal meetings and small executive spaces.

3. Executive desk with integrated side storage cabinet, a complete solution for organising work with order and elegance.

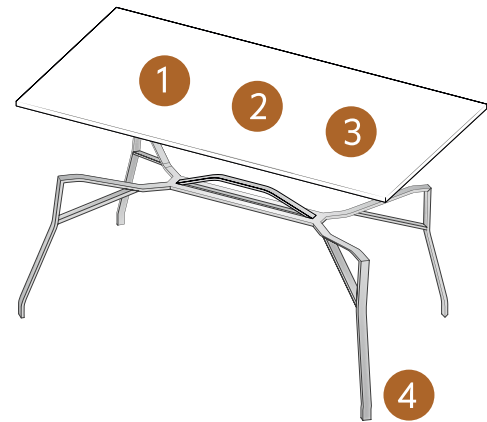
4. Meeting table with glass top, which enhances the metal structure and gives visual lightness to the executive environment.

5. Coordinated storage unit, designed to complete the executive space with functionality and aesthetic continuity.

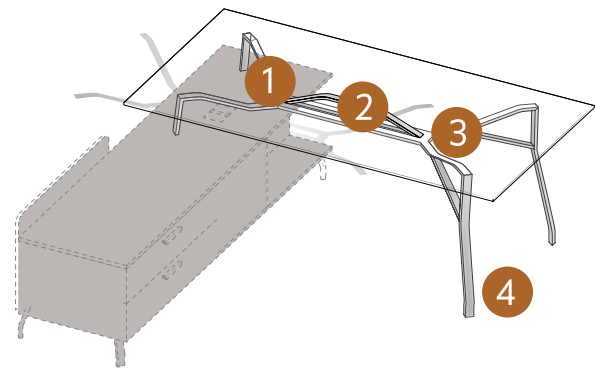
6. Low storage unit, ideal for storage and operational support in executive offices.



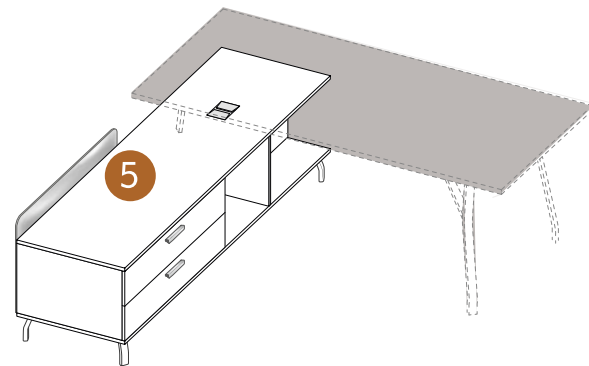
Iron Scrivanie singole
Iron Single desks



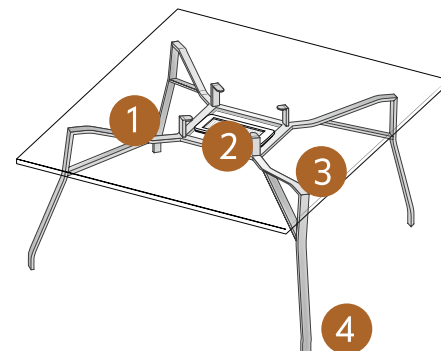
Iron Scrivanie in appoggio
Iron Side desks



Iron Elemento di servizio laterale
Iron Side storage cabinets



Iron Tavoli Riunione
Iron Meeting tables



4. Struttura scrivania in metallo / Metal structure

Bianco

Antracite

1. Piano scrivania

sp. 1,8 cm

Piano scrivania in pannello nobilitato CARB P2 sp. 1,8 cm, disponibile in tutte le finiture nobilitate.

Nelle versioni Bianco e Titanio è dotato di bordo ABS sp. 2 cm; negli altri colori nobilitati è previsto bordo ABS sp. 0,8 cm.

2. Piano scrivania

sp. 2,5 cm

Piano scrivania in pannello nobilitato CARB P2 sp. 2,5 cm, disponibile in tutte le finiture nobilitate.

Nelle versioni Bianco e Titanio è dotato di bordo ABS sp. 2 cm; negli altri colori nobilitati è previsto bordo ABS sp. 0,8 cm.

3. Piano scrivania in vetro

sp. 1,2 cm

Piano scrivania in vetro temperato sp. 1,2 cm, con bordi a filo lucido e spigoli smussati. Disponibile nelle finiture acidato e fumé.

Tutti i piani in vetro sono temperati secondo la norma UNI EN 12150.

4. Struttura scrivania

Struttura scrivania realizzata in tubo di acciaio a sezione rettangolare 4 x 2 cm sp. 0,2 cm, verniciata a polveri epossidiche e disponibile nelle finiture Bianco e Antracite.

Dotata di piedini livellatori in plastica dura con inserto antiscivolo.

5. Elementi di servizio

Struttura in pannello nobilitato CARB P2, disponibile nelle finiture nobilitate e laccate, composta da:

- base, coperchio, fianchi e schiena
sp. 1,8 cm
- ripiani sp. 2,5 cm

Dotata inferiormente di 4 gambe sagomate e di 1 gamba centrale in tubo di acciaio a sezione rettangolare 4 x 2 cm sp. 0,2 cm, verniciate a polveri epossidiche nelle finiture Bianco e Antracite.

Frontali in pannello nobilitato CARB P2 sp. 1,8 cm, disponibili nelle finiture nobilitate e laccate:

- cassetti con guide quadro rallentate
- ante con cerniere SALICE a chiusura rallentata, con regolazione tridimensionale

Di serie predisposto per maniglia Snap. Il mobiletto di servizio laterale è dotato di vano tecnico per la salita dei cavi e, in alcune versioni, di screen posteriore in vetro fumé.

1. Desk top

th. 1,8 cm

The desk top is made of a 1.8 cm thick CARB P2 melamine panel and is available in all melamine finishes. The Bianco and Titanio versions feature a 2 cm thick ABS edge, while the other melamine colours feature a 0.8 cm thick ABS edge.

2. Desk top

th. 2,5 cm

The desk top is made of a 2.5 cm thick CARB P2 melamine panel and is available in all melamine finishes. The Bianco and Titanio versions feature a 2 cm thick ABS edge, while the other melamine colours feature a 0.8 cm thick ABS edge.

3. Glass desk top

th. 1,2 cm

A 1.2 cm thick, tempered glass desk top with polished edges and rounded corners.

Available in Acidato and Fumé glass finishes. All glass tops are tempered in accordance with the UNI EN 12150 standard.

4. Desk structure

The desk structure is made of rectangular steel tubing (4 x 2 cm, 0.2 cm thick), which is epoxy powder-coated and available in Bianco or Antracite.

It is equipped with hard plastic, non-skid levelling feet.

5. Storage cabinets

The structure is made of CARB P2 melamine panel and is available in melamine and lacquered finishes. It consists of:

- base, top, sides and back: 1.8 cm thickness
- shelves: 2.5 cm thickness

It is equipped with four shaped legs at the bottom and one central leg made of rectangular steel tubing (4 x 2 cm), th 0.2 cm. The legs are epoxy powder coated in Bianco and Antracite finishes.

The fronts are made of CARB P2 melamine panel, th. 1.8 cm, and are available in melamine and lacquered finishes:

- drawers with soft-close square runners
- doors with SALICE soft-close hinges, with three-dimensional adjustment

Pre-drilled for Snap handle as standard. The side storage cabinet is equipped with a technical compartment for cable routing and, in some models, a glass rear panel in Fumé finish.