

LEVEL è un sistema operativo pensato per adattarsi alle diverse esigenze del lavoro contemporaneo. La possibilità di regolare l'altezza della scrivania consente di personalizzare la postazione in base alle abitudini dell'utilizzatore, migliorando comfort ed ergonomia. Linee essenziali, struttura solida e ampia modularità permettono di configurare postazioni singole o condivise, ideali per uffici dinamici, open space e ambienti in continua evoluzione.

LEVEL is an operational program designed to adapt to the diverse needs of the modern workplace. The height-adjustable desk can be customised according to the user's habits, improving comfort and ergonomics. Its clean lines, solid structure and extensive modularity make it ideal for configuring individual or shared workstations in dynamic offices, open spaces and constantly evolving environments.



# LEVEL PROGRAM

**1. Scrivania singola operativa, ideale per postazioni individuali, con struttura essenziale e ampia superficie di lavoro.**

**2. Scrivanie doppie contrapposte per quattro postazioni, soluzione funzionale per open space e ambienti condivisi.**

**3. Scrivania con cassetiera integrata, pensata per unire superficie operativa e contenimento in un'unica composizione compatta.**

**4. Postazione operativa con pannello separatore, per garantire maggiore privacy e organizzazione degli spazi di lavoro.**

**5. Configurazione lineare multipostazione con schermi divisori, ideale per uffici operativi strutturati e team work.**

**6. Scrivania angolare, soluzione ergonomica per ottimizzare lo spazio e aumentare la superficie di lavoro disponibile.**

**1.** A single desk, ideal for individual workstations. It has a simple structure and a large workspace.

**2.** Two desks facing each other to create four workstations. This is a functional solution for open spaces and shared environments.

**3.** A desk with an integrated drawer unit that combines workspace and storage in one compact design.

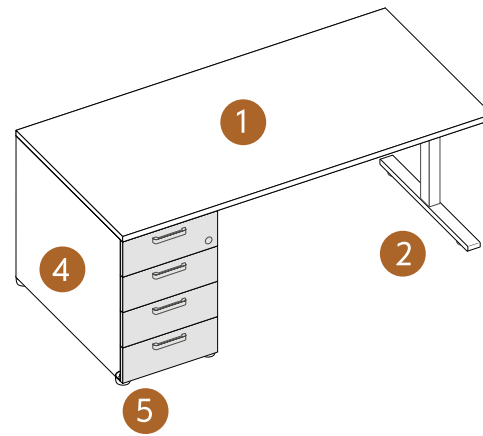
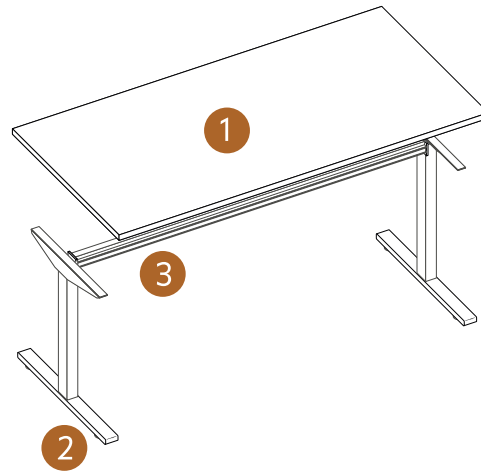
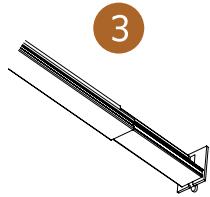
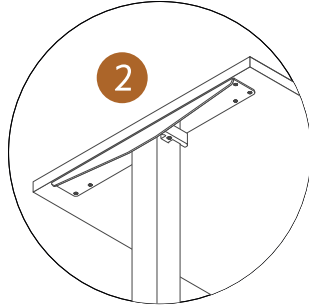
**4.** Workstation with a divider panel to ensure greater privacy and organisation of workspaces.

**5.** A linear multi-station layout with dividing screens, ideal for structured work environments and teamwork.

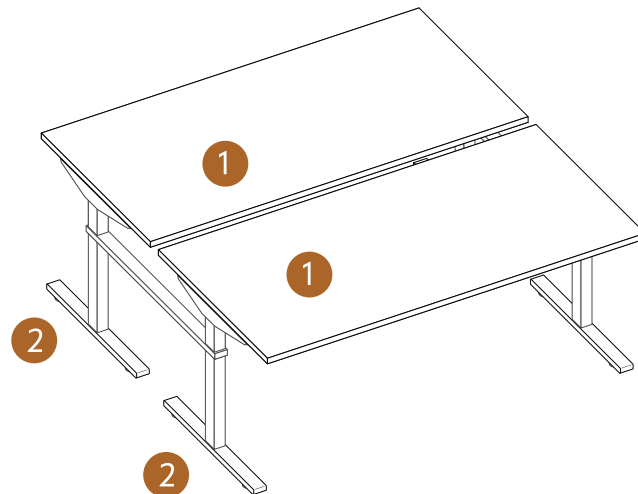
**6.** Corner desk: an ergonomic solution that optimises space and increases the work surface.



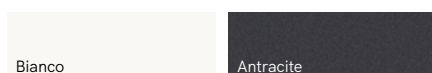
Level Scrivanie singole  
Level Single desks



Level Scrivanie doppie  
Level Double desks



2. Gambe scrivania in metallo / Metal desk leg



## 1. Piano scrivania

sp. 2,5 cm

Piano scrivania in pannello nobilitato CARB P2 sp. 2,5 cm, disponibile in tutte le finiture nobilitate.

Nelle versioni Bianco e Titanio è dotato di bordo ABS sp. 2 cm; negli altri colori nobilitati è previsto bordo ABS sp. 0,8 cm.

## 2. Gambe scrivania

Gambe scrivania realizzate in metallo con colonna a sezione quadrata 7 × 7 cm, verniciate a polveri epossidiche e disponibili nelle finiture Bianco e Antracite. Sono dotate di piedini regolabili in colore nero.

### Gambe scrivania regolabili in altezza

Gambe scrivania regolabili in altezza realizzate in metallo con colonna a sezione quadrata 7 × 7 cm, verniciate a polveri epossidiche e disponibili nelle finiture Bianco e Antracite.

Consentono la regolazione del piano di lavoro da un'altezza minima di 73,6 cm a un'altezza massima di 99,6 cm, con sistema di regolazione ogni 2 cm tramite pulsante manuale.

## 3. Travi scrivania telescopiche

Travi scrivania telescopiche realizzate in metallo con sezione cava, progettate per agevolare il passaggio dei cavi. Disponibili nella finitura grigio alluminio.

## 4. Struttura elementi portanti

P. 80 cm

Struttura elementi portanti in pannello nobilitato CARB P2 sp. 1,8 cm, disponibile in tutte le finiture nobilitate.

È dotata di piedini neri di forma rotonda Ø 5 cm, H 3 cm, con regolazione dall'interno; a richiesta sono disponibili piedini di forma quadrata 7,5 × 7,5 cm, H 3 cm, regolabili, nei colori Bianco e Grigio alluminio.

## 5. Cassetto

Cassetto dotato di guide quadro rallentate; il frontale è realizzato in pannello nobilitato CARB P2 sp. 1,8 cm. Disponibile nelle finiture nobilitate e laccate; di serie il frontale cassetto è predisposto per maniglia Snap, con possibilità di configurazione con altre maniglie su richiesta.

## 1. Desk top

th. 2,5 cm

The desk top is made of a 2.5 cm thick CARB P2 melamine panel and is available in all melamine finishes.

The Bianco and Titanio versions feature a 2 cm thick ABS edge; the other melamine colours feature a 0.8 cm thick ABS edge.

## 2. Desk legs

Metal desk legs with a 7 × 7 cm square section column, epoxy powder coated and available in Bianco and Antracite finishes. They are equipped with adjustable black feet.

### Height-adjustable desk legs

Height-adjustable metal desk legs with a 7 × 7 cm square section column, epoxy powder coated and available in Bianco and Antracite finishes. The worktop can be adjusted from a minimum height of 73.6 cm to a maximum height of 99.6 cm using a 2 cm adjustment system that is activated by a manual button.

## 3. Telescopic Beams

Telescopic metal desk beams with a hollow section to facilitate cable routing. They are available in Grigio Alluminio finish.

## 4. Load-bearing elements

depth 80 cm

Structure in CARB P2 melamine panel, thickness 1.8 cm, available in all melamine finishes.

It is equipped with round black feet (Ø 5 cm, H 3 cm) with internal adjustment; adjustable square feet (7.5 × 7.5 cm, H 3 cm) are available on request in Bianco and Grigio Alluminio.

## 5. Drawer

Drawer equipped with soft-close square runners; the front is made of 1.8 cm thick CARB P2 melamine panel. Available in melamine and lacquered finishes; the drawer front is pre-drilled for Snap handles as standard. Other handles can be requested.