

MOOD è un programma direzionale che interpreta l'ufficio manageriale come spazio evoluto, dove design, funzionalità e organizzazione convivono in equilibrio. Le superfici importanti e la struttura solida definiscono ambienti di lavoro autorevoli, mentre l'elemento laterale diventa parte integrante della postazione, ampliando le possibilità operative e migliorando la gestione dello spazio. Un sistema pensato per chi cerca comfort, spaziosità ed eleganza, con soluzioni versatili capaci di adattarsi a diverse modalità di lavoro e rappresentanza.

MOOD is an executive program that reimagines the managerial office as an innovative space where design, functionality, and organisation exist in harmony. Large surfaces and a solid structure create an authoritative working environment, while the side unit becomes an integral part of the workstation, expanding operational possibilities and improving space management. MOOD is a system designed for those seeking comfort, spaciousness and elegance, offering versatile solutions that can be adapted to different working and representative needs.

# MOOD



# MOOD PROGRAM

**1. Scrivania direzionale lineare, caratterizzata da superfici importanti e da un segno essenziale che definisce lo spazio con eleganza.**

**2. Scrivania compatta, ideale per uffici direzionali di dimensioni contenute o per ambienti operativi di supporto.**

**3. Configurazione ad angolo, progettata per ampliare la superficie di lavoro e organizzare lo spazio in modo funzionale e continuo.**

**4. Scrivania direzionale con elemento laterale integrato, soluzione completa che unisce operatività, contenimento e forte identità progettuale.**

**5. Postazione direzionale con elemento di servizio centrale, pensata per una gestione ordinata ed efficiente delle attività quotidiane.**

**6. Scrivania direzionale con fianchi strutturali e piano materico, che esprime solidità, comfort e autorevolezza.**

**7. Tavolo riunione dal segno morbido e contemporaneo, ideale per incontri informali e spazi di rappresentanza.**

**1.** A linear executive desk characterised by large surfaces and a minimalist design that elegantly defines the space.

**2.** A compact desk, ideal for small executive offices or support work areas.

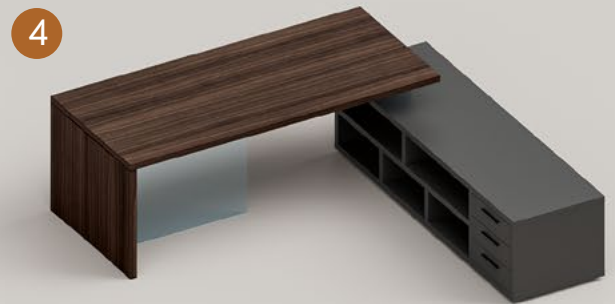
**3.** Corner desk layout designed to increase workspace and organise the area efficiently.

**4.** Executive desk with an integrated storage cabinet, a complete solution combining functionality, storage, and strong design.

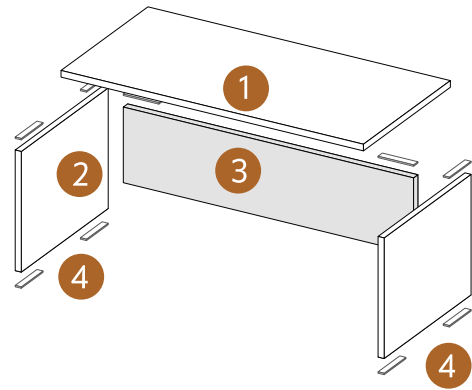
**5.** Executive workstation with a central storage unit for the orderly and efficient management of daily activities.

**6.** Executive desk with structural sides and a textured top that exudes solidity, comfort and authority.

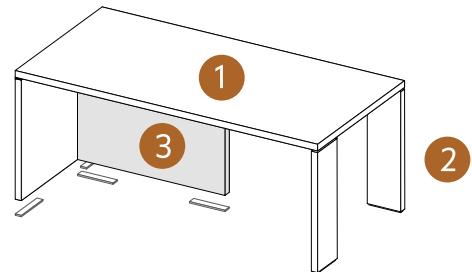
**7.** A meeting table with a soft, contemporary look that is ideal for informal meetings and representative spaces.



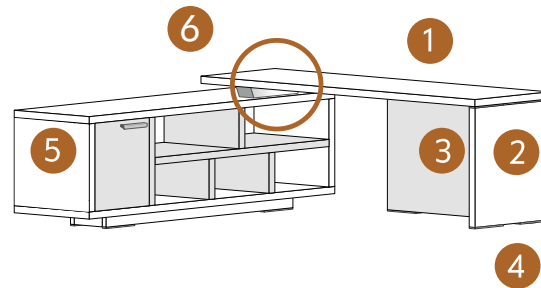
**Mood Scrivanie singole**  
Mood Single desks



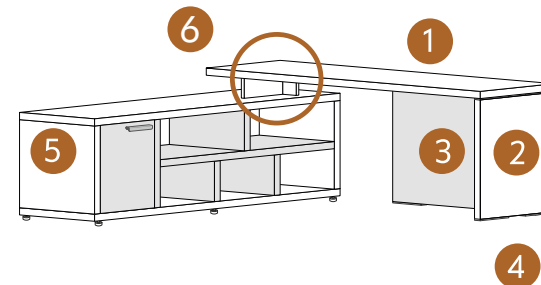
**Mood Scrivanie in appoggio**  
Mood Side desks



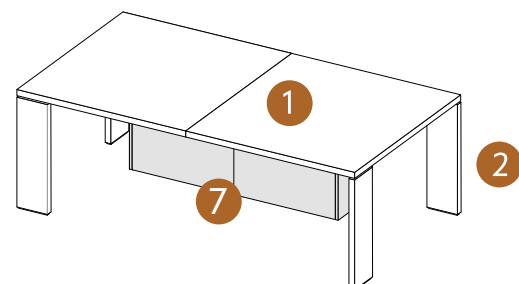
**Mood Scrivanie manageriali low**  
Mood Low executive desks



**Mood Scrivanie manageriali high**  
Mood High executive desks



**Mood Tavoli Riunione**  
Mood Meeting tables



## 1. Piano scrivania

sp. 3,8 cm

Piano scrivania in pannello nobilitato CARB P2 sp. 3,8 cm, disponibile in tutte le finiture nobilitate.

Nelle versioni Bianco e Titanio è dotato di bordo ABS sp. 2 cm; negli altri colori nobilitati è previsto bordo ABS sp. 0,8 cm.

## 2. Fianchi scrivania

gambe rettangolari sp. 3,8 cm

Fianchi scrivania / gambe rettangolari in pannello nobilitato CARB P2 sp. 3,8 cm, disponibili in tutte le finiture nobilitate.

## 3. Gonna scrivania strutturale

sp. 3,8 cm

Gonna scrivania strutturale in pannello nobilitato CARB P2 sp. 3,8 cm, disponibile nelle finiture nobilitate e laccate.

Nella versione scrivania manageriale è disponibile, con maggiorazione, la gonna in vetro nelle finiture trasparente o fumé.

## 4. Profilo distanziatore

Profilo distanziatore in metallo sp. 0,8 cm, applicato a fianchi scrivania, gambe rettangolari e gonne.

Disponibile nei colori Bianco, Grigio alluminio e nelle finiture laccate con maggiorazione.

## 5. Elemento di servizio

Elemento di servizio con struttura esterna in pannello nobilitato CARB P2 sp. 3,8 cm, disponibile nelle finiture nobilitate.

La struttura interna è realizzata in pannello nobilitato CARB P2 sp. 3,8 cm, disponibile nelle finiture nobilitate e laccate.

I frontali sono realizzati in pannello nobilitato CARB P2 sp. 1,8 cm, disponibili nelle finiture nobilitate e laccate; il cassetto è dotato di guide quadro rallentate.

Di serie il frontale è predisposto per maniglia Snap; su richiesta configurabile con altre maniglie.

Su richiesta e con maggiorazione è possibile integrare la serratura.

## 6. Distanziale scrivania

Distanziale scrivania manageriale modello HIGH realizzato in metallo, disponibile in colore grigio alluminio.

Distanziale scrivania manageriale modello LOW realizzato in pannello nobilitato CARB P2 sp. 3,8 cm, disponibile nelle finiture nobilitate e laccate; su richiesta, con maggiorazione, disponibile anche in vetro trasparente o fumé.

## 7. Colonna ispezionabile

Colonna ispezionabile in pannello CARB P2 sp. 1,8 cm, dotata di frontalino apribile per l'ispezione e di vasca passacavi.

Disponibile nelle finiture nobilitate e laccate.

## 1. Desk top

th. 3,8 cm

The desk top is made of a 1.8 cm thick CARB P2 melamine panel and is available in all melamine finishes.

The Bianco and Titanio versions feature a 2 cm thick ABS edge, while the other melamine colours feature a 0.8 cm thick ABS edge.

## 2. Desk sides

th. 3.8 cm rectangular legs

The desk sides and rectangular legs are made of CARB P2 melamine panel, th. 3.8 cm, and are available in all melamine finishes.

## 3. Structural modesty panel

th. 3,8 cm

The structural modesty panel is made of 3.8 cm thick CARB P2 melamine panel and is available in melamine and lacquered finishes. Glass modesty panel is available for the executive desk version at an extra cost, in transparent or Fumé finishes.

## 4. Spacer profile

A 0.8 cm thick metal spacer profile is applied to the desk sides, rectangular legs and modesty panels.

Available in Bianco, Grigio Alluminio and lacquered finishes at an additional cost.

## 5. Storage cabinet

This storage cabinet has an external structure made of 38 mm thick CARB P2 melamine panels and is available in melamine finishes.

The internal structure is made of 38 mm thick CARB P2 melamine panels, available in melamine and lacquered finishes.

The fronts are made of 18 mm thick CARB P2 melamine panel and are available in melamine or lacquered finishes. The drawer is equipped with soft-close square runners.

The front is pre-drilled for Snap handles as standard, but other handles can be provided on request.

A lock can be added at an extra cost.

## 6. Desk spacer

The HIGH model executive desk spacer is made of metal and available in Grigio Alluminio.

The LOW model is made of 3.8 cm thick CARB P2 melamine panel and is available in melamine and lacquered finishes. Transparent or Fumé glass is also available on request at an additional cost.

## 7. Accessible column cabinet

This accessible column is made of 18 mm thick CARB P2 panel and is equipped with an opening front panel for inspection and a cable tray.

Available in melamine and lacquered finishes.