

RECEPTION PROGRAM

Reception spessore 2,5

- 1. Reception compatta e minimale, ideale per spazi contenuti o ambienti con un'impostazione essenziale e contemporanea.**
- 2. Reception angolare, progettata per ottimizzare lo spazio e garantire una gestione fluida dell'accoglienza.**
- 3. Reception lineare con piano di appoggio sfalsato, pensata per definire in modo chiaro le aree di accoglienza e operatività.**
- 4. Composizione reception articolata, ideale per aree di accoglienza strutturate e ad alto flusso, con moduli aggregabili e massima flessibilità compositiva.**

Reception spessore 3,8

- 5. Reception lineare con pannello frontale a contrasto, soluzione che unisce funzionalità operativa e forte impatto visivo. (spessore 3,8 cm)**
- 6. Reception con modulo frontale personalizzato, pensata per valorizzare l'immagine aziendale attraverso materiali e colori coordinati. (spessore 3,8 cm)**

Reception desks th. 2,5

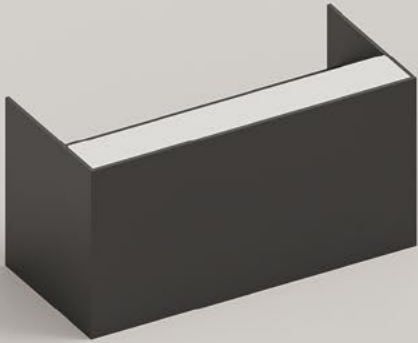
- 1. A compact, minimalist reception desk, ideal for small spaces or environments with a simple, contemporary style.**
- 2. Corner reception desk designed to optimise space and ensure smooth reception management.**
- 3. A linear reception desk with a staggered countertop that clearly defines the reception and operational areas.**
- 4. A complex reception layout that is ideal for structured, high-traffic reception areas thanks to its modular units and maximum compositional flexibility.**

Reception desks th. 3,8

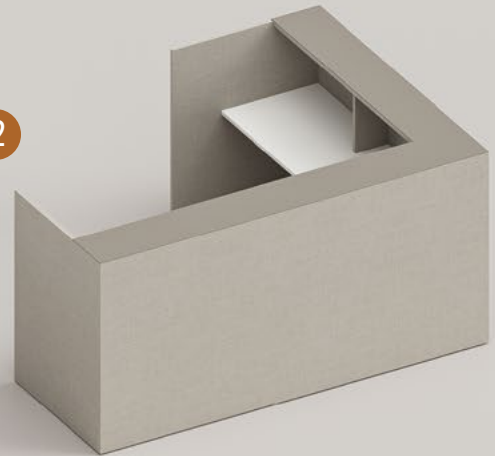
- 5. A linear reception desk with a contrasting front panel that combines operational functionality with a striking visual impact. (thickness 3,8 cm)**
- 6. Reception desk with a customisable front panel to enhance the corporate image with coordinated materials and colours. (thickness 3,8 cm)**

Reception spessore 2,5 / Reception desks th. 2,5

1



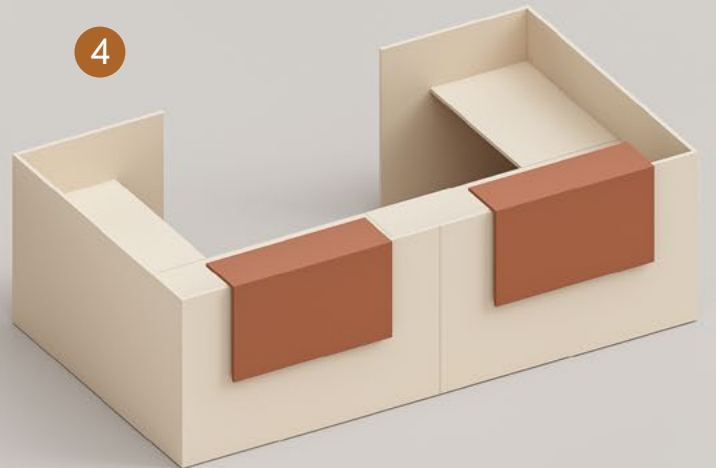
2



3



4

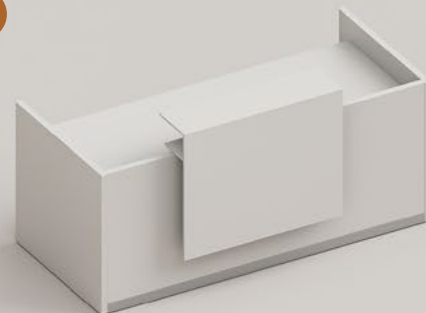


Reception spessore 3,8 / Reception desks th. 3,8

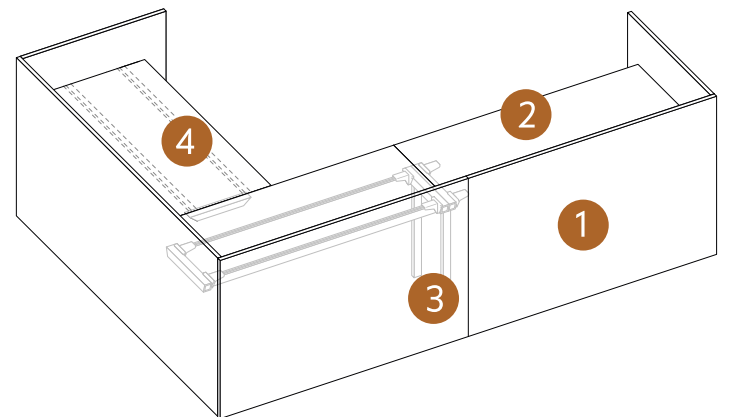
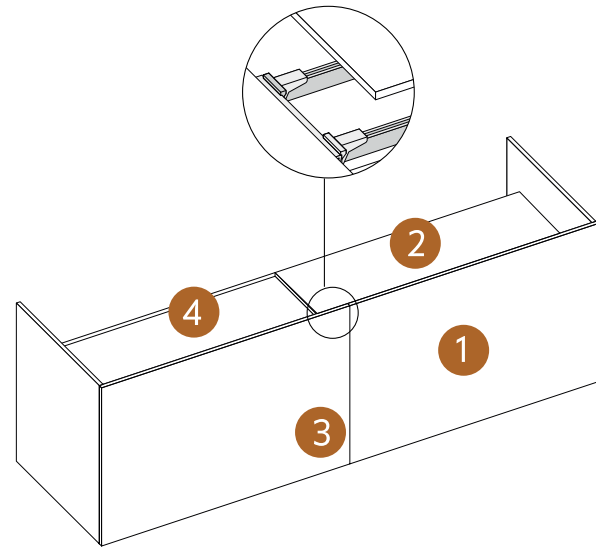
5



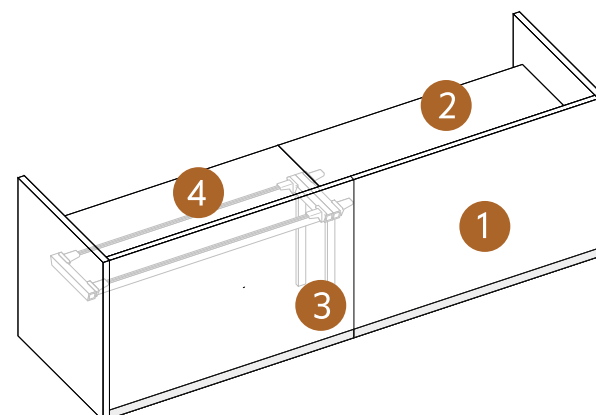
6



Reception spessore 2,5 / Reception desks th. 2,5



Reception spessore 3,8 / Reception desks th. 3,8



Banconi reception sp. 2,5**1. Struttura bancone sp. 2,5 cm**

Struttura bancone in pannello nobilitato CARB P2 sp. 2,5 cm, disponibile nelle finiture nobilitate. Frontale e fianchi del bancone sono realizzati con venatura orizzontale.

2. Piano scrivania sp. 2,5 cm

Piano scrivania in pannello nobilitato CARB P2 sp. 2,5 cm, disponibile in tutte le finiture nobilitate. Nelle versioni Bianco e Titanio è dotato di bordo ABS sp. 2 cm; negli altri colori nobilitati è previsto bordo ABS sp. 0,8 cm.

3. Gambe scrivania

Gambe scrivania realizzate in tubo di acciaio a sezione quadrata 4,5 x 4,5 cm, verniciate a polveri epossidiche e disponibili nelle finiture Bianco e Antracite.
Dotate di piedini livellatori in colore grigio alluminio.

4. Travi scrivania

Travi scrivania realizzate in tubo di acciaio a sezione quadrata 4,5 x 4,5 cm, verniciate a polveri epossidiche nella finitura grigio alluminio. Sono fissate alle gambe tramite giunti in ABS in colore grigio.

Banconi reception sp. 3,8**1. Struttura bancone sp. 3,8 cm**

Struttura bancone in pannello nobilitato CARB P2 sp. 3,8 cm, disponibile nelle finiture nobilitate.
Il frontale del bancone presenta venatura orizzontale, mentre i fianchi sono realizzati con venatura verticale.

2. Piano scrivania sp. 2,5 cm

Piano scrivania in pannello nobilitato CARB P2 sp. 2,5 cm, disponibile in tutte le finiture nobilitate.
Nelle versioni Bianco e Titanio è dotato di bordo ABS sp. 2 cm; negli altri colori nobilitati è previsto bordo ABS sp. 0,8 cm.

3. Gambe scrivania

Gambe scrivania realizzate in tubo di acciaio a sezione quadrata 4,5 x 4,5 cm, verniciate a polveri epossidiche e disponibili nelle finiture Bianco e Antracite.
Dotate di piedini livellatori in colore grigio alluminio.

4. Travi scrivania

Travi scrivania realizzate in tubo di acciaio a sezione quadrata 4,5 x 4,5 cm, verniciate a polveri epossidiche nella finitura grigio alluminio. Sono fissate alle gambe tramite giunti in ABS in colore grigio.

Reception desks th. 2,5 cm**1. Desk structure th. 2,5 cm**

The desk structure is made from a 2.5 cm thick CARB P2 melamine panel and is available in melamine finishes. The front and sides of the counter feature a horizontal grain finish.

2. Desk top th. 2,5 cm

The desk top is made of CARB P2 melamine panel, th. 2.5 cm, available in all melamine finishes. The Bianco and Titanio versions have a 2 cm thick ABS edge, while the other melamine colours have a 0.8 cm thick ABS edge.

3. Desk legs

The desk legs are made of 4.5 x 4.5 cm square-section steel tubing with an epoxy powder coating. They are available in Bianco and Antracite finishes.
They are fitted with levelling feet in Grigio Alluminio.

4. Desk beams

Desk beams made of 4.5 x 4.5 cm square-section steel tubing with Grigio Alluminio epoxy powder coating.
They are fixed to the legs using grey ABS joints.

Reception desks th. 3,8**1. Desk structure th. 3,8 cm**

The desk structure is made from a 3.8 cm thick CARB P2 melamine panel and is available in melamine finishes.
The front has a horizontal grain, while the sides have a vertical grain.

2. Desk top th. 2,5 cm

The desk top is made of CARB P2 melamine panel, th. 2.5 cm, available in all melamine finishes.
The Bianco and Titanio versions have a 2 cm thick ABS edge, while the other melamine colours have a 0.8 cm thick ABS edge.

3. Desk legs

The desk legs are made of 4.5 x 4.5 cm square-section steel tubing with an epoxy powder coating. They are available in Bianco and Antracite finishes.
They are fitted with levelling feet in Grigio Alluminio.

4. Desk beams

Desk beams made of 4.5 x 4.5 cm square-section steel tubing with Grigio Alluminio epoxy powder coating. They are fixed to the legs using grey ABS joints.