

TEST è un sistema operativo che interpreta l'ufficio contemporaneo attraverso linearità, minimalismo e pulizia formale. Le geometrie essenziali e la struttura razionale definiscono postazioni di lavoro ordinate e funzionali, pensate per adattarsi a diverse configurazioni operative. La modularità del sistema consente composizioni singole o aggregate, integrando elementi di servizio e soluzioni di schermatura per una gestione efficiente dello spazio. Un programma progettuale sobrio e versatile, ideale per ambienti di lavoro moderni che richiedono equilibrio tra estetica, funzionalità e organizzazione.

The TEST operational desk reimagines the contemporary office through linearity, minimalism, and formal cleanliness. Its essential geometries and rational structure define functional and orderly workstations that can adapt to different operational layouts. The system's modularity allows for single or group compositions, integrating service elements and screening solutions to optimise the workspace. Its simple and versatile design makes it ideal for modern work environments that require a balance between aesthetics, functionality and organisation.

TEST



# TEST PROGRAM

**1. Scrivania singola, essenziale e funzionale, disponibile con struttura coordinata al piano o con gambe a contrasto per una maggiore personalizzazione estetica.**

**2. Postazioni operative ad elle, ideali per uffici dinamici e per ottimizzare lo spazio, offrendo una superficie di lavoro ampia e ben organizzata.**

**3. Scrivania di grandi dimensioni, utilizzabile come maxi postazione operativa o come tavolo riunione, ideale per spazi condivisi e ambienti di lavoro flessibili.**

**4. Configurazione lineare multipostazione, pensata per open space e uffici condivisi, con continuità visiva e massima razionalità compositiva.**

**5. Scrivania con piano profondo, soluzione versatile per attività operative che richiedono maggiore superficie di lavoro.**

**6. Postazione doppia con pannello schermo centrale, progettata per favorire concentrazione, privacy e organizzazione negli spazi di lavoro condivisi.**

**1.** A single desk that is both essential and functional. It is available with a structure that matches the top, or with contrasting legs for greater aesthetic customisation.

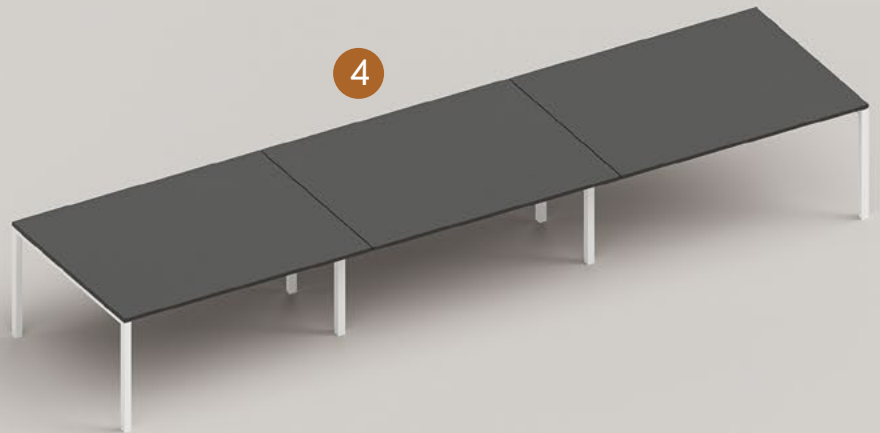
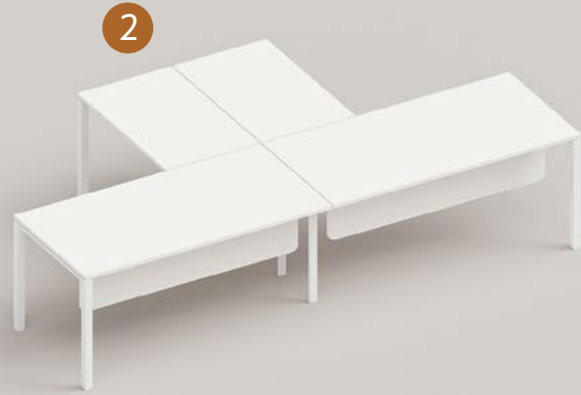
**2.** Ideal for dynamic offices and for optimising space, these L-shaped workstations offer a large, well-organised work surface.

**3.** A large desk that can be used as a maxi workstation or meeting table. Ideal for shared spaces and flexible work environments.

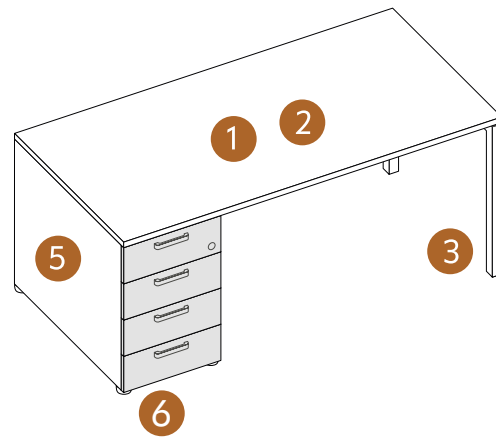
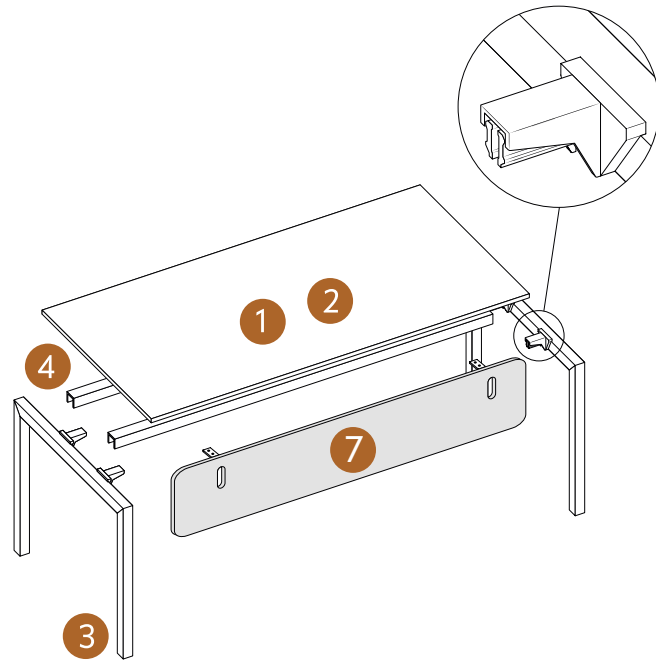
**4.** A linear, multi-station layout designed for open spaces and shared offices, offering visual continuity and maximum compositional rationality.

**5.** A wider desk is a versatile solution for activities that require more workspace.

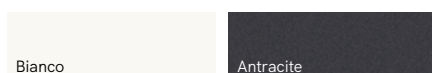
**6.** A double station with a central screen panel, designed to promote concentration, privacy and organisation in shared workspaces.



Test Scrivanie  
Test Desks



3. Gambe scrivania in metallo / Metal desk leg



### 1. Piano scrivania

sp. 1,8 cm

Piano scrivania in pannello nobilitato CARB P2 sp. 1,8 cm, disponibile in tutte le finiture nobilitate. Nelle versioni Bianco e Titanio è dotato di bordo ABS sp. 2 cm; negli altri colori nobilitati è previsto bordo ABS sp. 0,8 cm.

### 2. Piano scrivania

sp. 2,5 cm

Piano scrivania in pannello nobilitato CARB P2 sp. 2,5 cm, disponibile in tutte le finiture nobilitate. Bordo ABS sp. 2 cm nei colori Bianco e Titanio, ABS sp. 0,8 cm negli altri colori nobilitati.

### 3. Gambe scrivania

Gambe in tubo di acciaio a sezione quadrata 4,5 × 4,5 cm, verniciate a polveri epossidiche, disponibili nelle finiture Bianco e Antracite. Complete di piedini livellatori in colore grigio alluminio.

### 4. Travi scrivania

Travi in tubo di acciaio a sezione quadrata 4,5 × 4,5 cm, verniciate a polveri epossidiche nella finitura grigio alluminio. Fissaggio alle gambe tramite giunti in ABS in tinta.

### 5. Struttura elementi portanti - profondità 80 cm

Struttura in pannello nobilitato CARB P2 sp. 1,8 cm, disponibile in tutte le finiture nobilitate. Dotata di piedini rotondi neri Ø 5 cm, H 3 cm, regolabili dall'interno. Su richiesta piedini quadrati 7,5 × 7,5 cm, H 3 cm, nelle finiture Bianco e Grigio alluminio.

### 6. Cassetto

Cassetto con guide ad estrazione rallentata e frontale in pannello nobilitato CARB P2. Predisposto di serie per maniglia Snap, con possibilità di personalizzazione tramite altre maniglie.

### 7. Pannello gonna / schermo

Elemento divisorio in pannello nobilitato CARB P2 spessore 1,8 cm, disponibile in diverse finiture, progettato per migliorare privacy e ordine visivo della postazione.

### 1. Desk top

th. 1,8 cm

The desk top is made of a 1.8 cm thick CARB P2 melamine panel and is available in all melamine finishes. The Bianco and Titanio versions feature a 2 cm thick ABS edge, while the other melamine colours feature a 0.8 cm thick ABS edge.

### 2. Desk top

th. 2,5 cm

The desk top is made of a 2.5 cm thick CARB P2 melamine panel and is available in all melamine finishes. The Bianco and Titanio versions feature a 2 cm thick ABS edge, while the other melamine colours feature a 0.8 cm thick ABS edge.

### 3. Desk legs

Steel desk legs with a 4,5 × 4,5 cm square section column, epoxy powder coated and available in Bianco and Antracite finishes. They are equipped with levelling feet in Grigio Alluminio finish.

### 4. Desk beams

Steel beams with a 4,5 × 4,5 cm square section column, epoxy powder coated and available in Grigio Alluminio. The beams are attached to the legs using matching ABS joints.

### 5. Load-bearing elements - depth 80 cm

Structure in CARB P2 melamine panel, thickness 1.8 cm, available in all melamine finishes. It is equipped with round black feet (Ø 5 cm, H 3 cm) with internal adjustment; adjustable square feet (7.5 × 7.5 cm, H 3 cm) are available on request in Bianco and Grigio Alluminio.

### 6. Drawer

Drawer equipped with soft-close runners; the front is made of CARB P2 melamine panel. The drawer front is pre-drilled for Snap handles as standard but can be customised with other handles.

### 7. Modesty panel / screen

Partition element in 1.8 cm thick CARB P2 melamine panel, available in various finishes, designed to improve privacy and visual order in the workstation.